





Management Service

CERTIFICATE

The Certification Body
of TÜV Management Service GmbH

certifies that

**İLERİ KALIPÇILIK MAKİNA ELEKTRİK
SAN. VE TİC. LTD. ŞTİ.
KIŞLA CAD. EMİNTAŞ RAMİ SANAYİ SİTESİ
NO:12311-2-3-4-23-24
34030 BAYRAMPAŞA – İSTANBUL / TURKEY**

has established and applies
a Quality Management System for

**DESIGN, PRODUCTION AND SALES OF TILT AND
OPENING SYSTEMS FOR DOORS AND WINDOWS**

An audit was performed, Report No. **70084769**

Proof has been furnished that the requirements
according to

ISO 9001: 2000

are fulfilled. The certificate is valid until **2007-12-05**

Certificate Registration No. **12 100 24022 TMS**



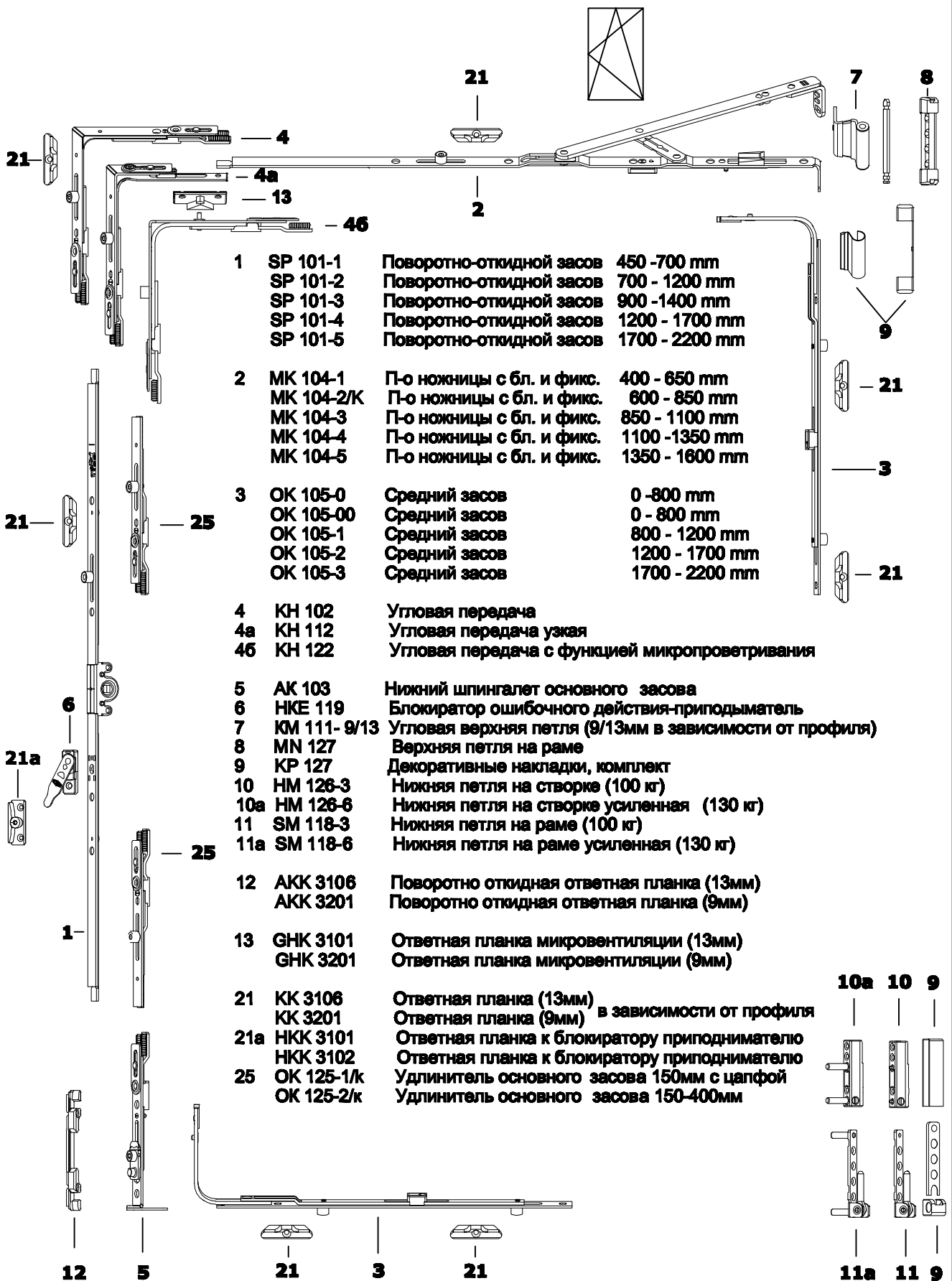
M. Högel

Munich, 2004-12-06

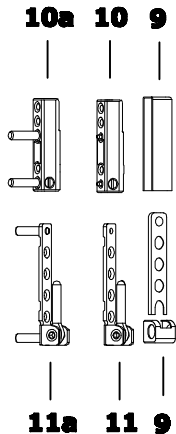
TGA-ZM-07-92



Фурнитура VORNE
Поворотно-откидная створка
Состав фурнитуры



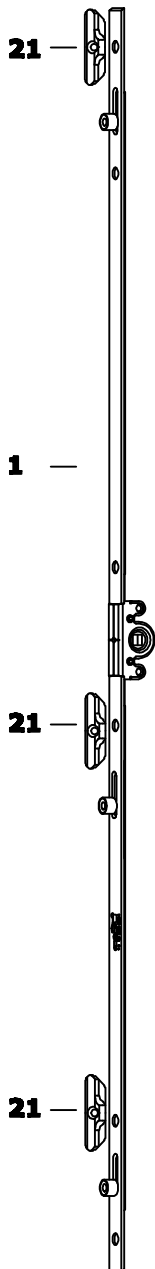
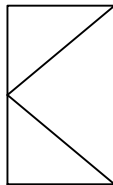
- | | | | |
|-----|--|---|--|
| 1 | SP 101-1
SP 101-2
SP 101-3
SP 101-4
SP 101-5 | Поворотно-откидной засов
Поворотно-откидной засов
Поворотно-откидной засов
Поворотно-откидной засов
Поворотно-откидной засов | 450 - 700 mm
700 - 1200 mm
900 - 1400 mm
1200 - 1700 mm
1700 - 2200 mm |
| 2 | MK 104-1
MK 104-2/K
MK 104-3
MK 104-4
MK 104-5 | П-о ножницы с бл. и фикс.
П-о ножницы с бл. и фикс.
П-о ножницы с бл. и фикс.
П-о ножницы с бл. и фикс.
П-о ножницы с бл. и фикс. | 400 - 650 mm
600 - 850 mm
850 - 1100 mm
1100 - 1350 mm
1350 - 1600 mm |
| 3 | OK 105-0
OK 105-00
OK 105-1
OK 105-2
OK 105-3 | Средний засов
Средний засов
Средний засов
Средний засов
Средний засов | 0 - 800 mm
0 - 800 mm
800 - 1200 mm
1200 - 1700 mm
1700 - 2200 mm |
| 4 | KH 102 | Угловая передача | |
| 4a | KH 112 | Угловая передача узкая | |
| 46 | KH 122 | Угловая передача с функцией микропроветривания | |
| 5 | AK 103 | Нижний шпингалет основного засова | |
| 6 | HKE 119 | Блокиратор ошибочного действия-приподниматель | |
| 7 | KM 111- 9/13 | Угловая верхняя петля (9/13мм в зависимости от профиля) | |
| 8 | MN 127 | Верхняя петля на раме | |
| 9 | KP 127 | Декоративные накладки, комплект | |
| 10 | NM 126-3 | Нижняя петля на створке (100 кг) | |
| 10a | NM 126-6 | Нижняя петля на створке усиленная (130 кг) | |
| 11 | SM 118-3 | Нижняя петля на раме (100 кг) | |
| 11a | SM 118-6 | Нижняя петля на раме усиленная (130 кг) | |
| 12 | AKK 3106
AKK 3201 | Поворотно откидная ответная планка (13мм)
Поворотно откидная ответная планка (9мм) | |
| 13 | GHK 3101
GHK 3201 | Ответная планка микровентиляции (13мм)
Ответная планка микровентиляции (9мм) | |
| 21 | KK 3106
KK 3201 | Ответная планка (13мм)
Ответная планка (9мм) в зависимости от профиля | |
| 21a | NKK 3101
NKK 3102 | Ответная планка к блокиратору приподнимателю
Ответная планка к блокиратору приподнимателю | |
| 25 | OK 125-1/k
OK 125-2/k | Удлинитель основного засова 150мм с цапфой
Удлинитель основного засова 150-400мм | |



Фурнитура VORNE

Поворотная створка

Состав фурнитуры.



- | | | | |
|----|---------|------------------|---------------|
| 1- | SP 400 | Поворотный засов | 401-600 мм. |
| | SP 600 | Поворотный засов | 601-800 мм. |
| | SP 800 | Поворотный засов | 801-1000 мм. |
| | SP 1000 | Поворотный засов | 1001-1200 мм. |
| | SP 1200 | Поворотный засов | 1201-1400 мм. |
| | SP 1400 | Поворотный засов | 1401-1600 мм. |
| | SP 1600 | Поворотный засов | 1601-1800 мм. |
| | SP 1800 | Поворотный засов | 1801-2000 мм. |
| | SP 2000 | Поворотный засов | 2001-2200 мм. |

- | | | |
|----|-------------|---|
| 7- | KM 111-9/13 | Угловая верхняя петля (9/13 мм, в зависимости от профиля) |
|----|-------------|---|

- | | | |
|-----|--------|--------------------------------|
| 8 - | MN 127 | Верхняя петля на раме (130 кг) |
|-----|--------|--------------------------------|

- | | | |
|-----|--------|---------------------------------|
| 9 - | KP 127 | Декоративные накладки, комплект |
|-----|--------|---------------------------------|

- | | | |
|------|----------|----------------------------------|
| 10 - | NM 126-3 | Нижняя петля на створке (100 кг) |
|------|----------|----------------------------------|

- | | | |
|-------|----------|----------------------------------|
| 10a - | NM 126-6 | Нижняя петля на створке (130 кг) |
|-------|----------|----------------------------------|

- | | | |
|-----|----------|-------------------------------|
| 11- | SM 118-3 | Нижняя петля на раме (100 кг) |
|-----|----------|-------------------------------|

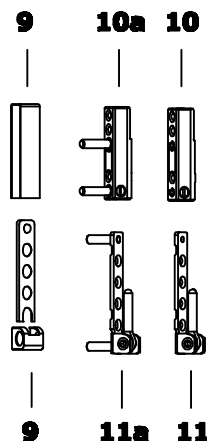
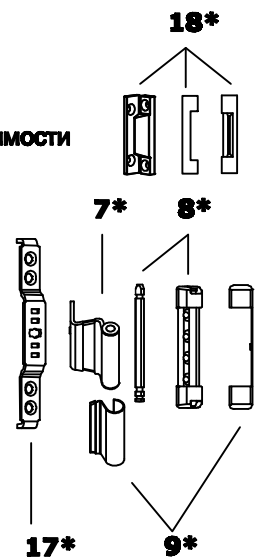
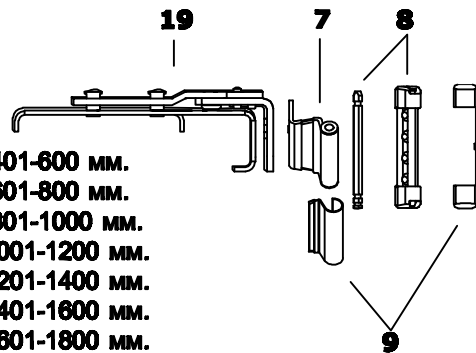
- | | | |
|-------|----------|-------------------------------|
| 11a - | SM 118-6 | Нижняя петля на раме (130 кг) |
|-------|----------|-------------------------------|

- | | | |
|------|--------|----------------------------|
| 17 - | OM 205 | Фрамужная петля на створку |
|------|--------|----------------------------|

- | | | |
|------|--------|----------------|
| 18 - | OB 206 | Средний прижим |
|------|--------|----------------|

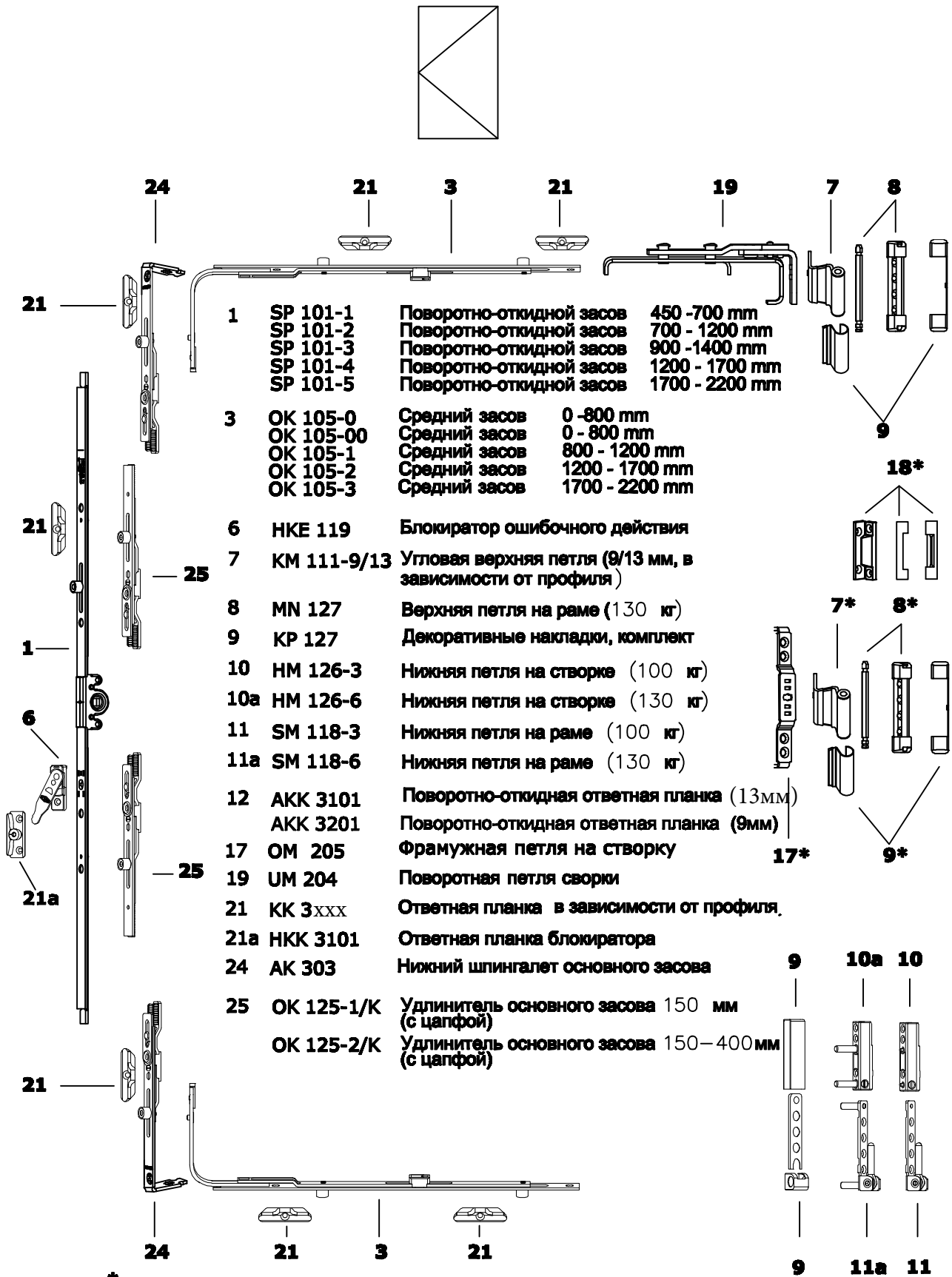
- | | | |
|------|--------|--------------------------|
| 19 - | UM 204 | Поворотная петля створки |
|------|--------|--------------------------|

- | | | |
|------|---------|-----------------|
| 21 - | KK 3xxx | Ответная планка |
|------|---------|-----------------|



* при ширине FFB от 700мм до 1800мм
необходимый прижим обеспечивается (7*,8*,9*,17*) или (18*)

Фурнитура VORNE
Поворотная створка
Усиленный состав фурнитуры.

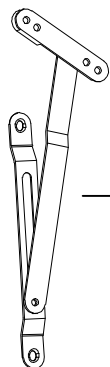
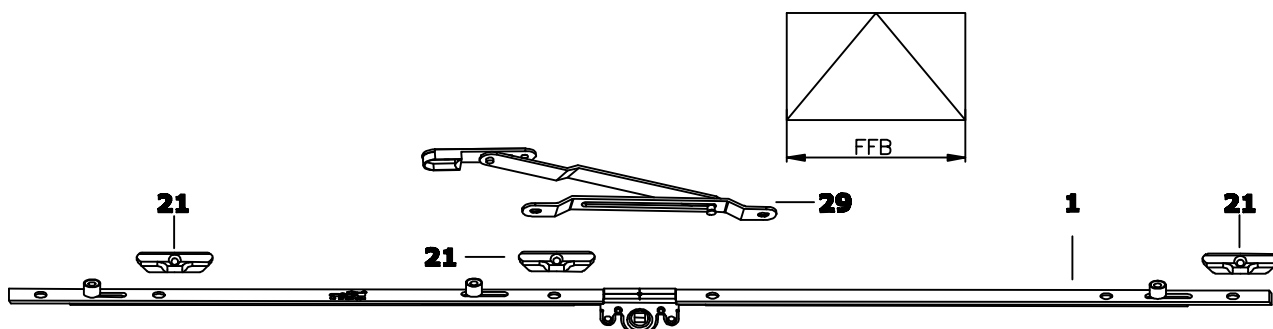


* при ширине FFB от 700мм до 1800мм
 необходимый прижим обеспечивается (7*,8*,9*,17*) или (18*)

Фурнитура VORNE

Монтажная схема

Фрамуга



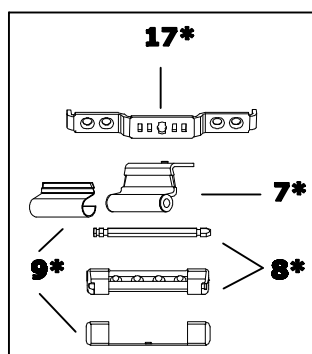
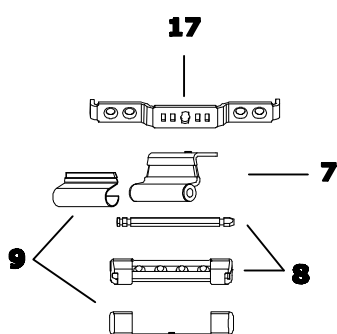
29

1-	SP 400	Поворотный засов	401-600 мм.
	SP 600	Поворотный засов	601-800 мм.
	SP 800	Поворотный засов	801-1000 мм.
	SP 1000	Поворотный засов	1001-1200 мм.
	SP 1200	Поворотный засов	1201-1400 мм.
	SP 1400	Поворотный засов	1401-1600 мм.
	SP 1600	Поворотный засов	1601-1800 мм.
	SP 1800	Поворотный засов	1801-2000 мм.
	SP 2000	Поворотный засов	2001-2200 мм.

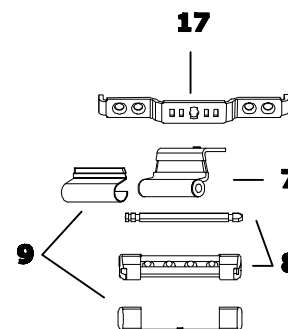
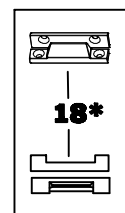
29



7-	KM 111-9/13	Угловая верхняя петля (9/13 мм, в зависимости от профиля)
8-	MN 127	Верхняя петля на раме (130 кг)
9-	KP 127	Декоративные накладки, комплект
17-	OM 205	Фрамужная петля на створку
18* -	OB 206	Средний прижим
21-	KK 3xxx	Ответная планка в зависимости от профиля.
29 -	MK 114-1	Ножницы фрамужные



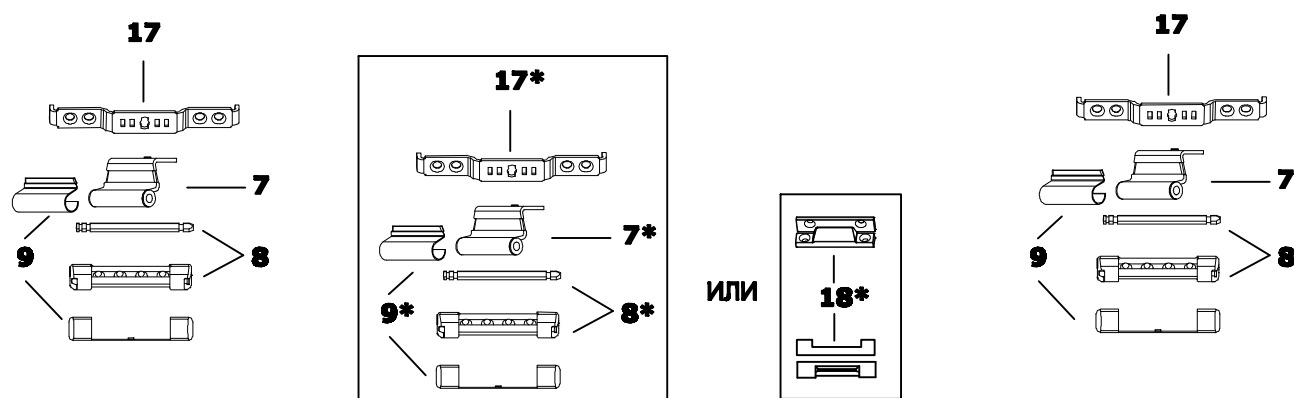
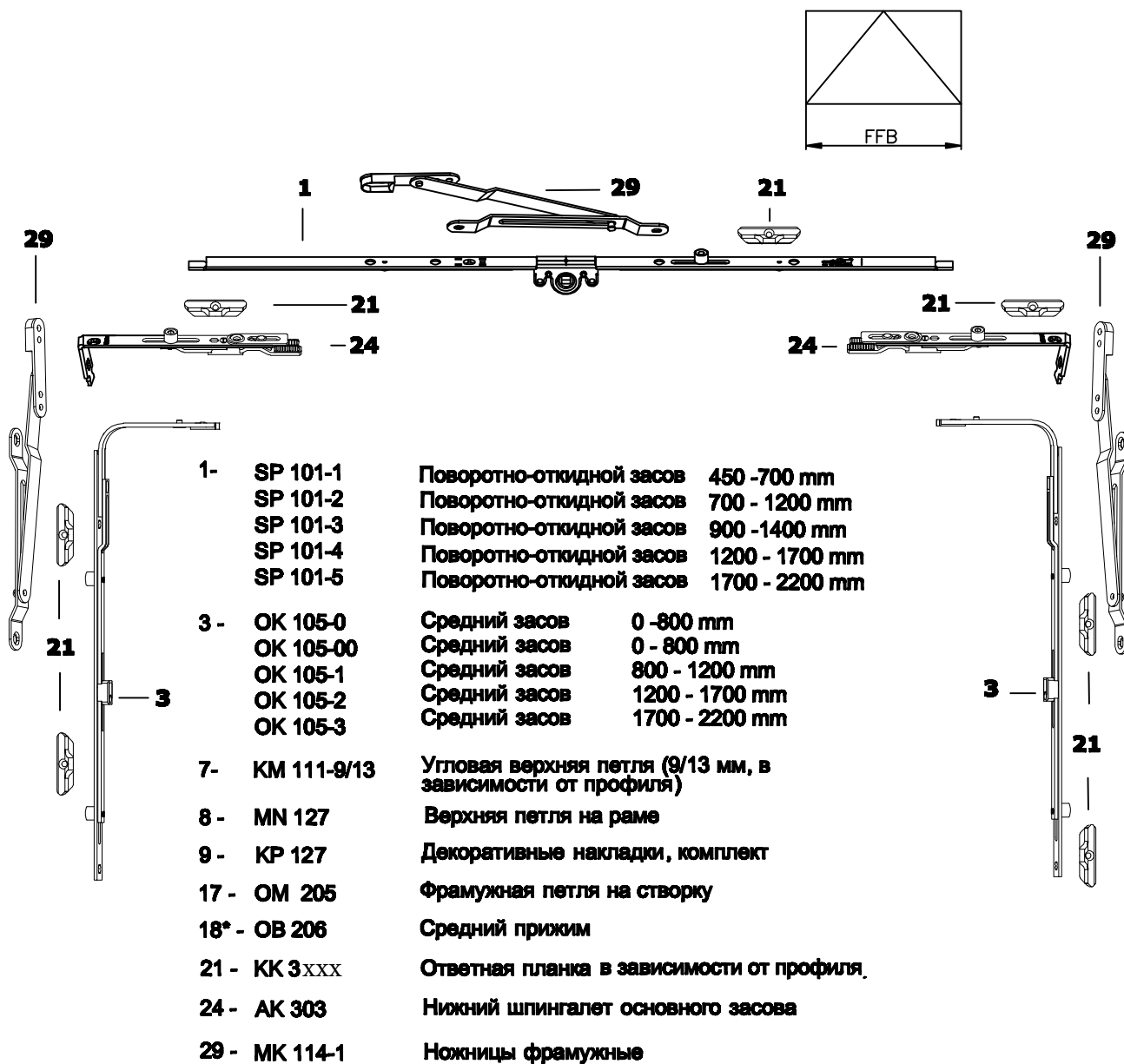
ИЛИ



* при ширине FFB от 700мм до 1800мм
необходимый прижим обеспечивается (7*,8*,9*,17*) или (18*)

Фурнитура VORNE

Фрамуга состав фурнитуры усиленный.

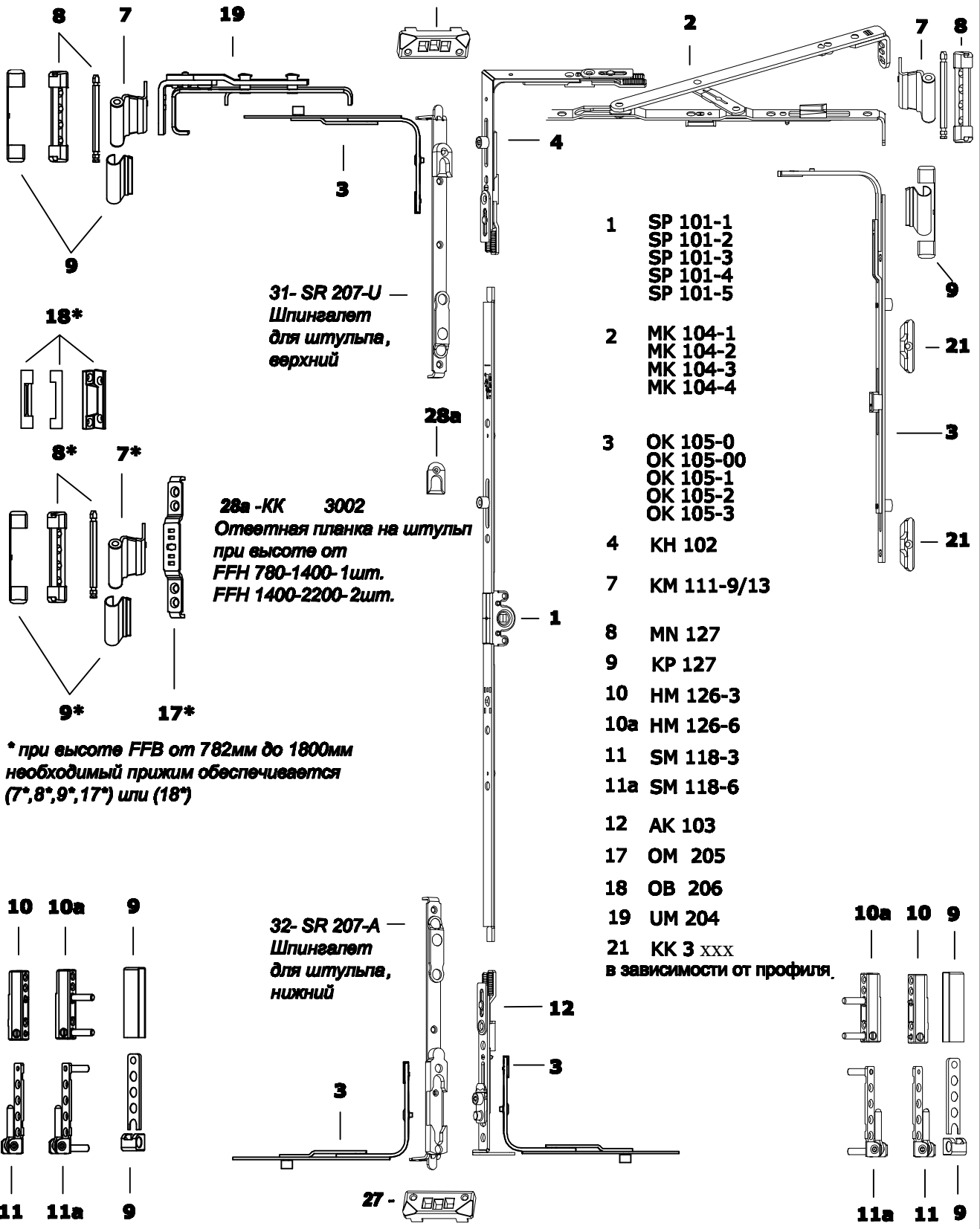


* при ширине FFB от 700мм до 1800мм
необходимый прижим обеспечивается (7*,8*,9*,17*) или (18*)

Фурнитура VORNE

Штупьовая обвязка в комбинации с поворотной-откидной створкой

28 - SR 207 3XXX Ответная планка к шпингалету штупль



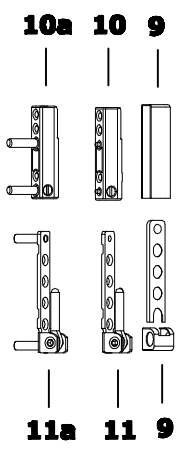
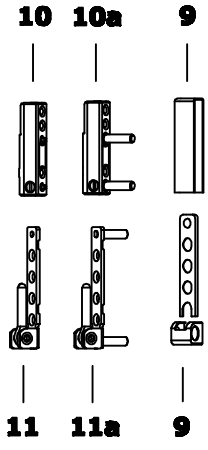
31- SR 207-U — Шпингалет для штупля, верхний

28a -KK 3002
 Ответная планка на штупль при высоте от FFH 780-1400-1шт.
 FFH 1400-2200-2шт.

32- SR 207-A — Шпингалет для штупля, нижний

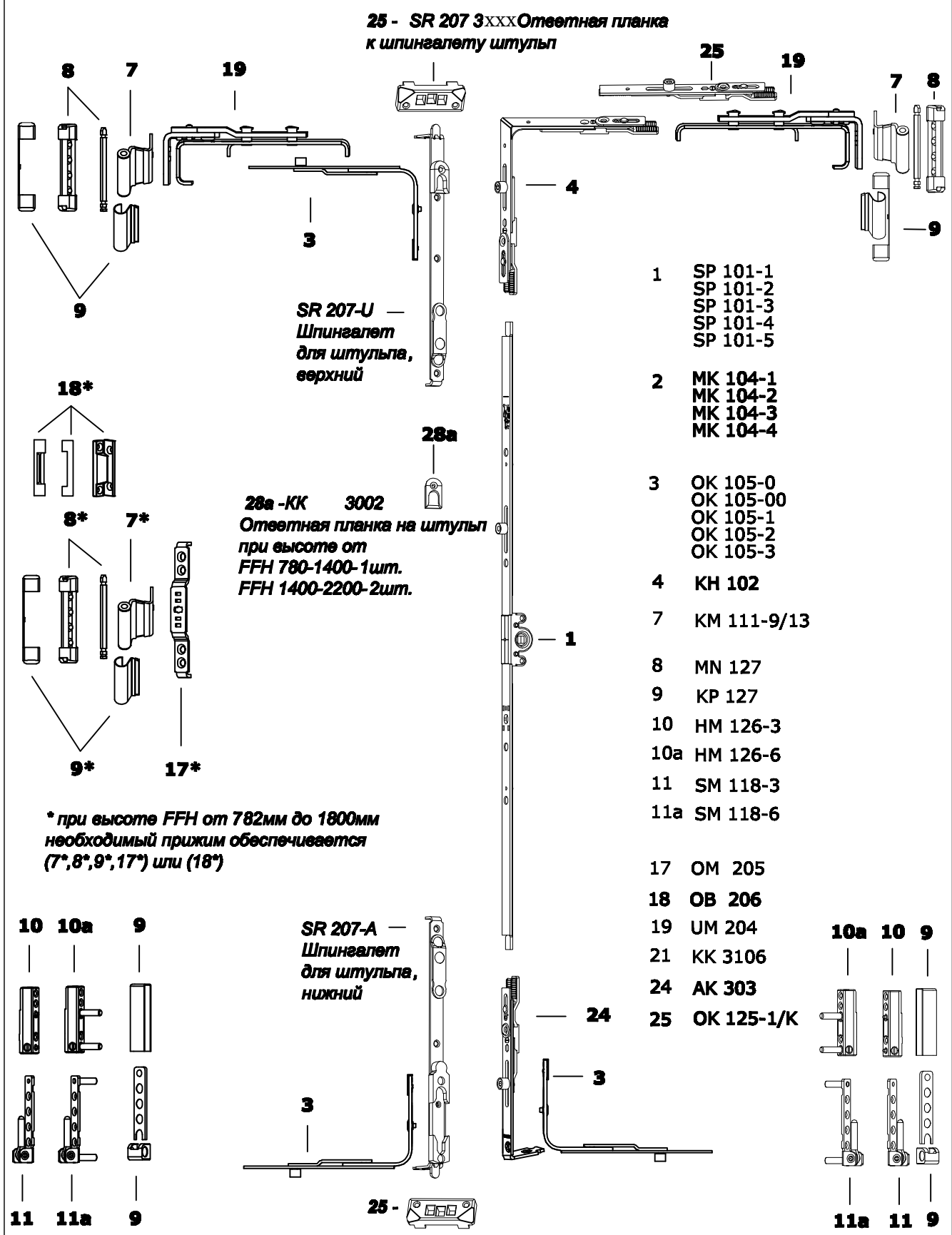
- 1 SP 101-1
 SP 101-2
 SP 101-3
 SP 101-4
 SP 101-5
- 2 МК 104-1
 МК 104-2
 МК 104-3
 МК 104-4
- 3 ОК 105-0
 ОК 105-00
 ОК 105-1
 ОК 105-2
 ОК 105-3
- 4 КН 102
- 7 КМ 111-9/13
- 8 MN 127
- 9 КР 127
- 10 НМ 126-3
- 10а НМ 126-6
- 11 SM 118-3
- 11а SM 118-6
- 12 АК 103
- 17 ОМ 205
- 18 ОВ 206
- 19 УМ 204
- 21 КК 3 XXX
 в зависимости от профиля.

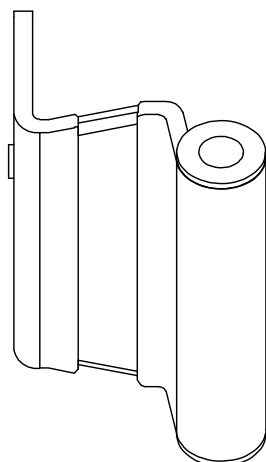
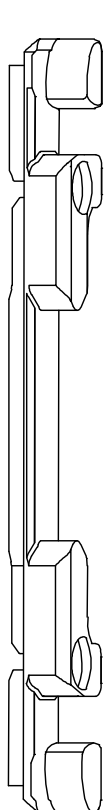
* при высоте FFH от 782мм до 1800мм необходимый прижим обеспечивается (7*, 8*, 9*, 17*) или (18*)



Фурнитура VORNE

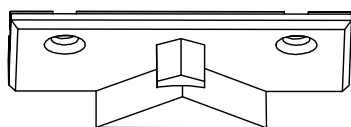
Штульповая обвязка в комбинации с поворотной усиленной створкой



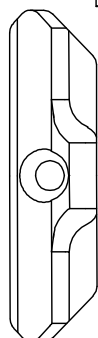


7 - КМ 111/13 угловая верхняя петля (13мм)
КМ 111/9 угловая верхняя петля (9мм)

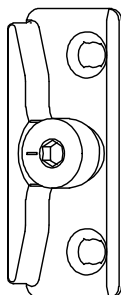
12- АКК 3101 Поворотно-откидная ответная планка (13мм)
АКК 3201 Поворотно-откидная ответная планка (9мм)



13- GHK 3101 Ответная планка микровентиляции (13мм)
GHK 3201 Ответная планка микровентиляции (9мм)



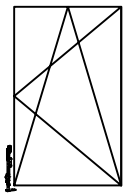
21- КК 3101 Ответные планки к засову (13мм)
КК 3106 Ответные планки к засову (13мм) +0.6мм на прижим
КК 3201 Ответная планка к засову (9мм)



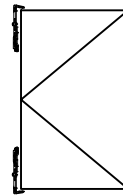
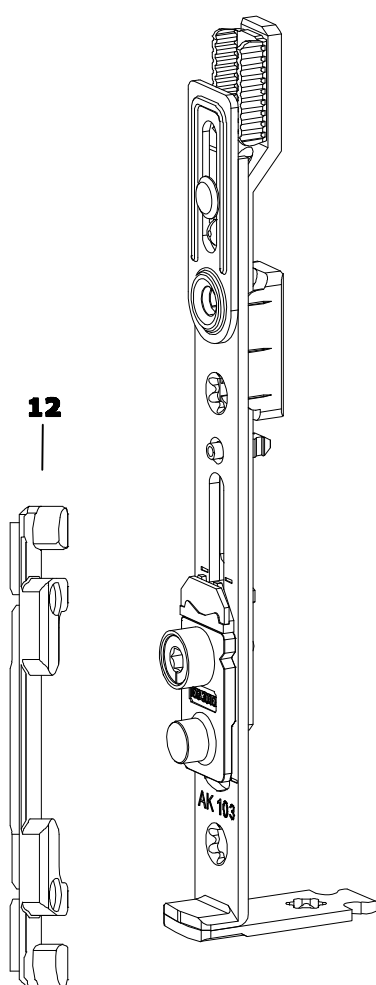
21а - НКК 3101 Ответная планка к блокиратору приподнимателю (13мм)
НКК 3201 Ответная планка к блокиратору приподнимателю (9мм)

Фурнитура VORNE

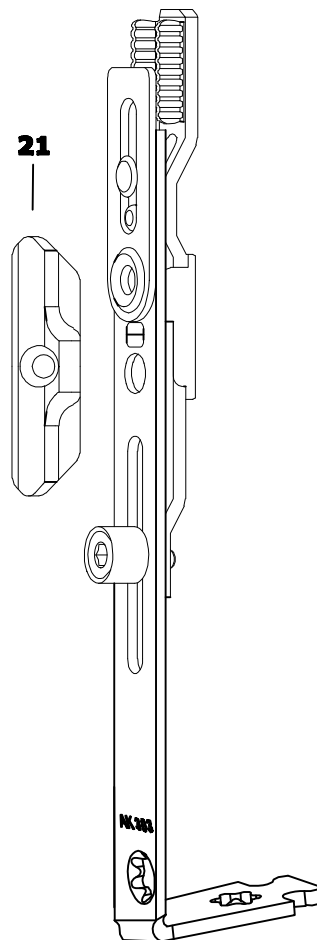
Шпингалеты



Нижний поворотно-откидной
шпингалет АК 103

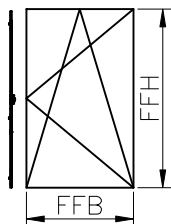


поворотный
шпингалет АК 303



12 - АКК 31_{xx} Поворотно-откидная ответная планка (13мм)
АКК 3201 Поворотно-откидная ответная планка (9мм)

21— КК 31_{xx} Ответная планка к засову (13мм)
21— КК 3201 Ответная планка к засову (9мм)



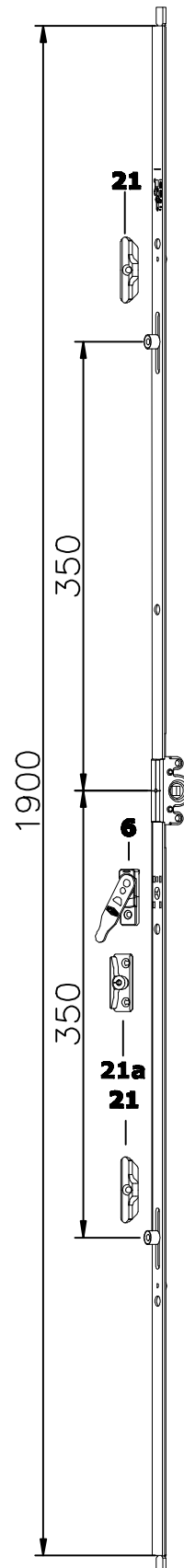
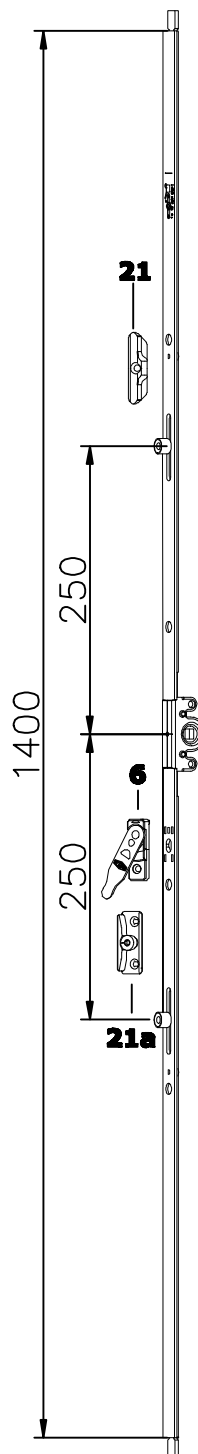
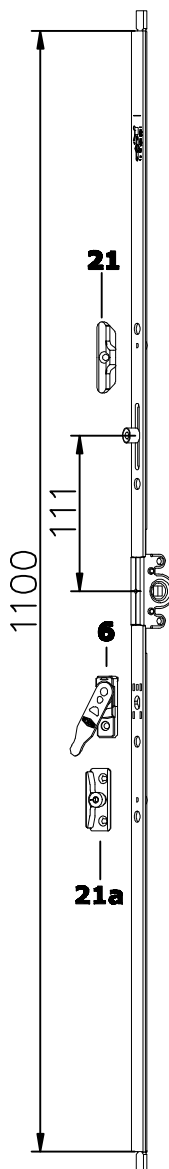
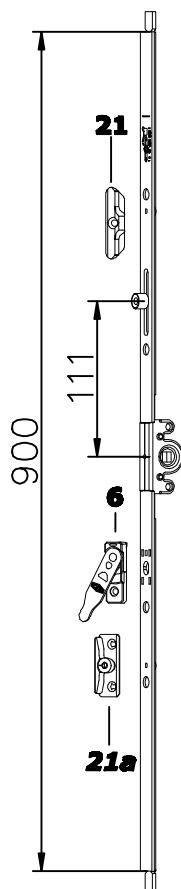
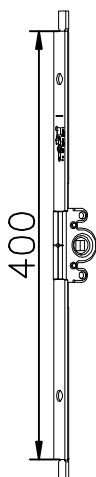
SP 101-5
Прменяется при
FFH 1700-2200мм

SP 101-4
Прменяется при
FFH 1200-1700мм

SP 101-3
Прменяется при
FFH 900-1400мм

SP 101-2
Прменяется при
FFH 700-1200мм

SP 101-1
Прменяется при
FFH 450-700мм



6 – НКЕ 119 Приподниматель с функцией блокиратора.

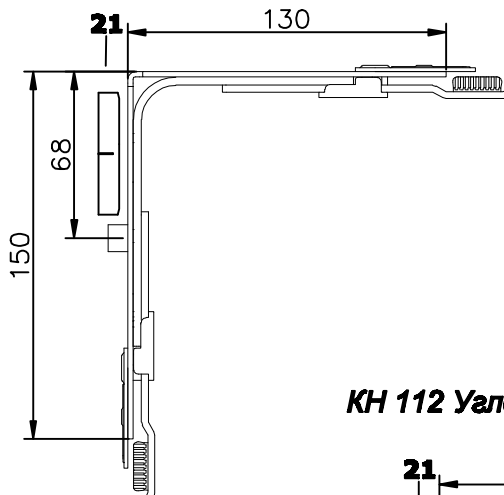
21 – КК 31xx Ответная планка к засову (13мм)

21 – КК 3201 Ответная планка к засову (9мм).

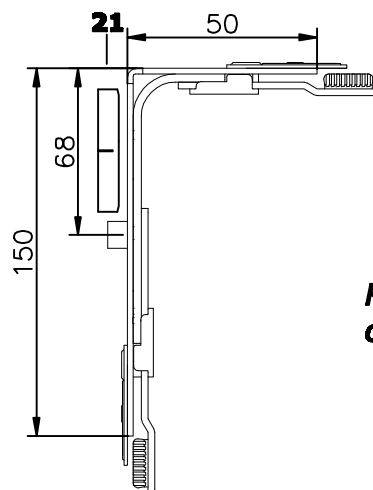
21a – НКК 3101 Ответная планка блокиратора-приподнимателя (13мм)

21a – НКК 3201 Ответная планка блокиратора-приподнимателя (9мм).

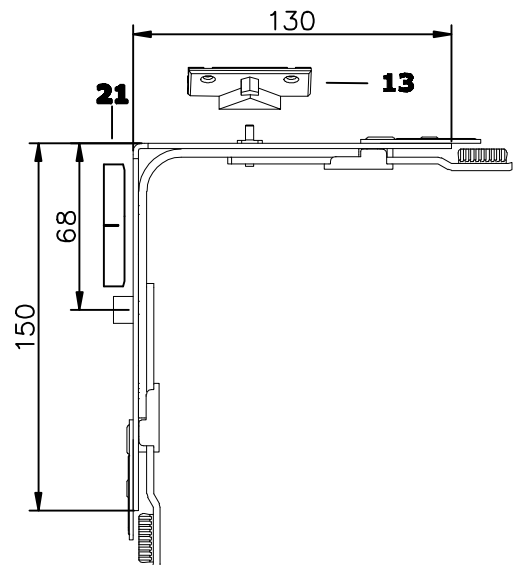
КН 102 Угловая передача



КН 112 Угловая передача узкая



**КН 122 Угловая передача
с функцией микропроветривания**

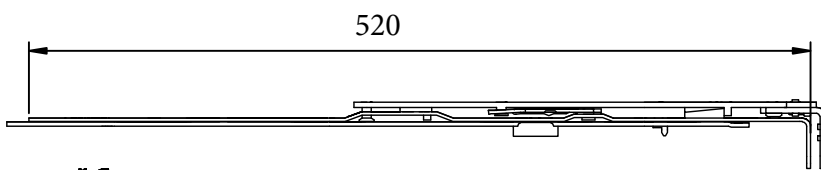
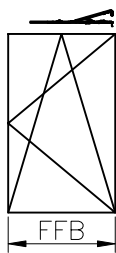


13- GHK 3101 Ответная планка микровентиляции (13мм)
GHK 3201 Ответная планка микровентиляции (9мм)

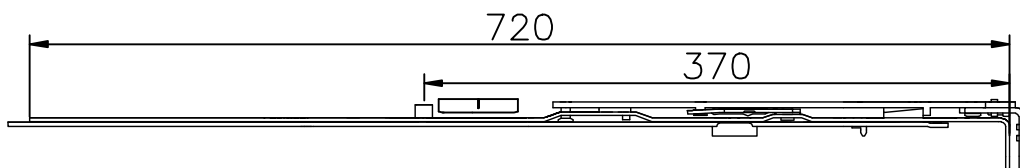
21- KK 31_{xx} Ответная планка к засову (13мм)
KK 3201 Ответная планка к засову (9мм).

Фурнитура VORNE

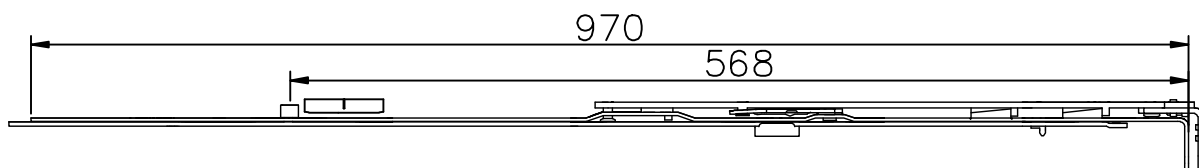
Ножницы



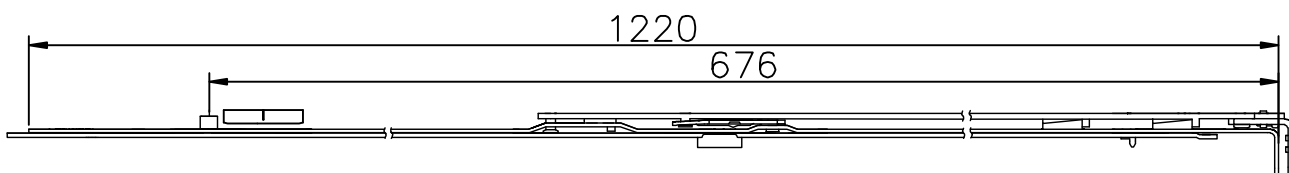
МК 104-1 Ножницы с функцией блокировки и проветривания.
Применяются при FFB 400-650 мм



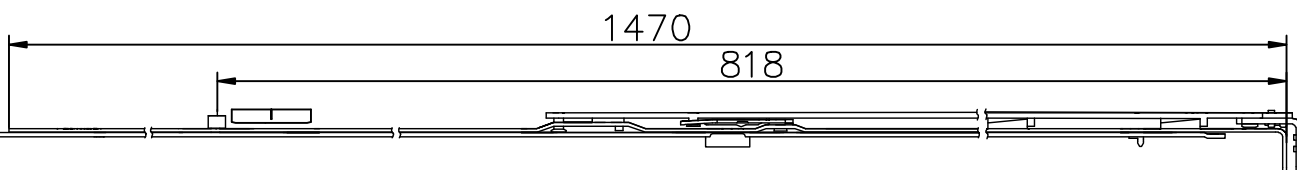
МК 104-2K Ножницы с функцией блокировки и проветривания.
Применяются при FFB 600-850 мм



МК 104-3 Ножницы с функцией блокировки и проветривания.
Применяются при FFB 850-1100 мм



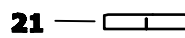
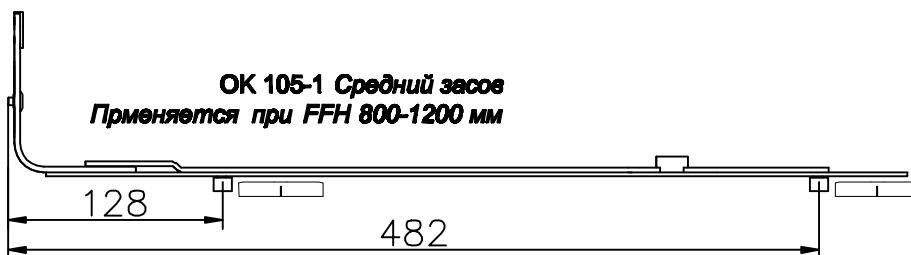
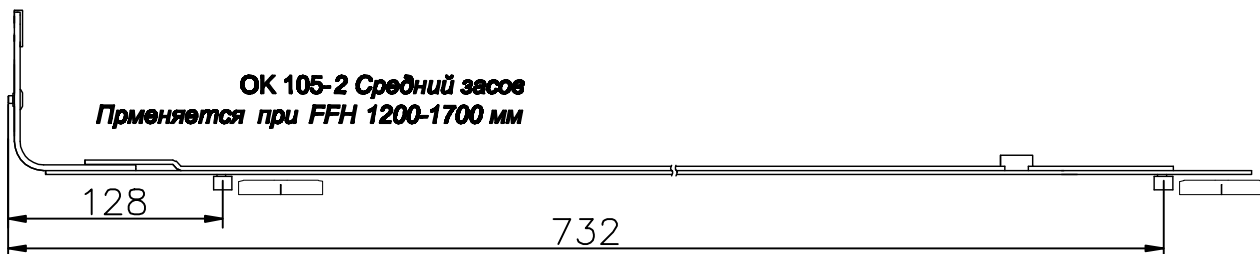
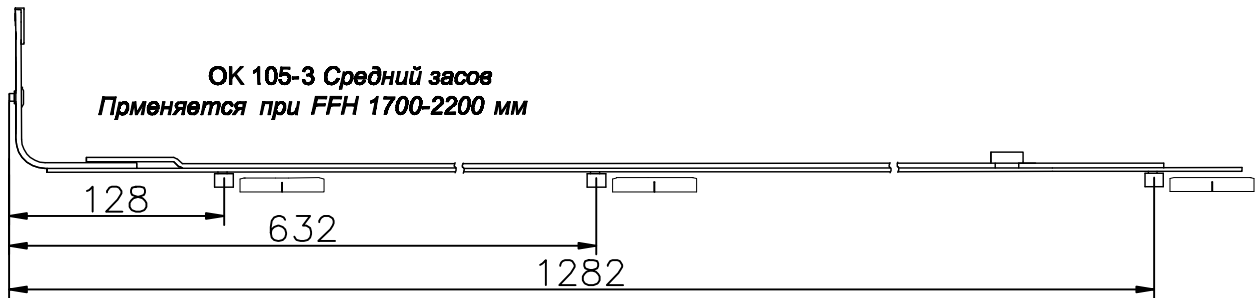
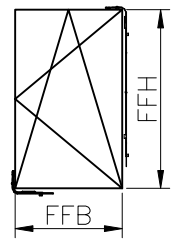
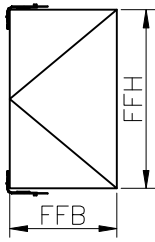
МК 104-4 Ножницы с функцией блокировки и проветривания.
Применяются при FFB 1100-1350 мм



МК 104-5 Ножницы с функцией блокировки и проветривания.
Применяются при FFB 1350-1600 мм

Фурнитура VORNE

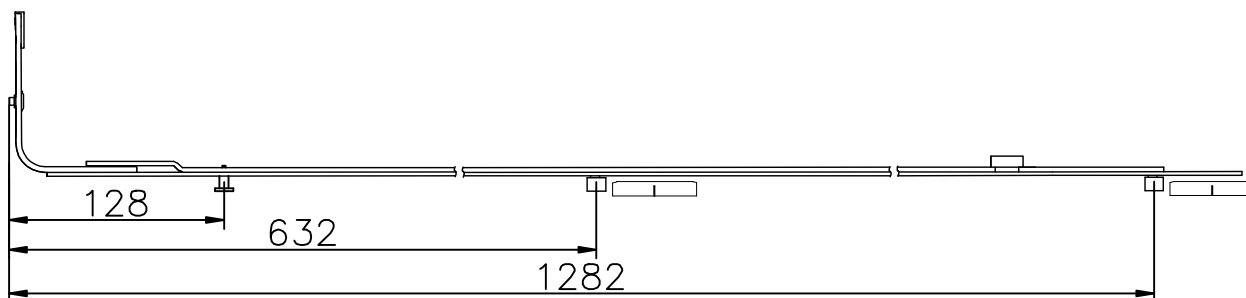
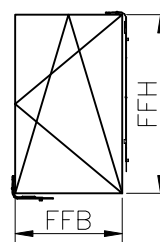
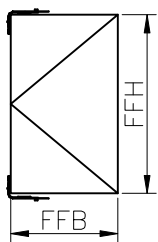
Средний засов



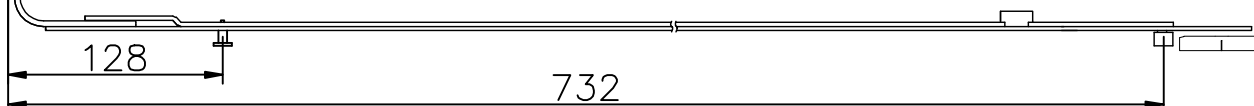
21— КК 31_{xx} Ответная планка к засову (13мм)

21— КК 3201 Ответная планка к засову (9мм).

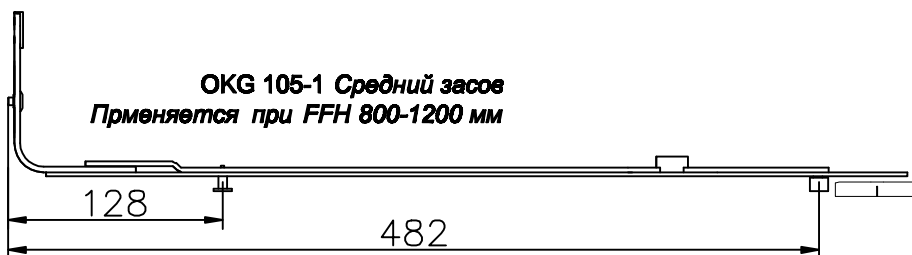
Фурнитура VORNE
Средний засов
с противовзломной цапфой



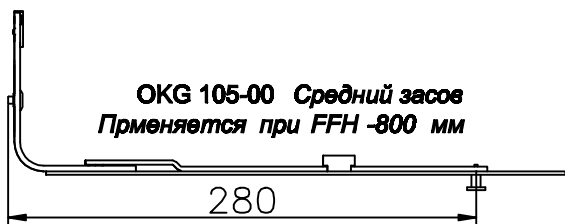
OKG 105-2 Средний засов
 Применяется при FFH 1200-1700 мм



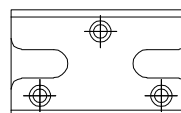
OKG 105-1 Средний засов
 Применяется при FFH 800-1200 мм



OKG 105-00 Средний засов
 Применяется при FFH -800 мм



OKG 105-0 Средний засов
 Применяется при FFH -800 мм



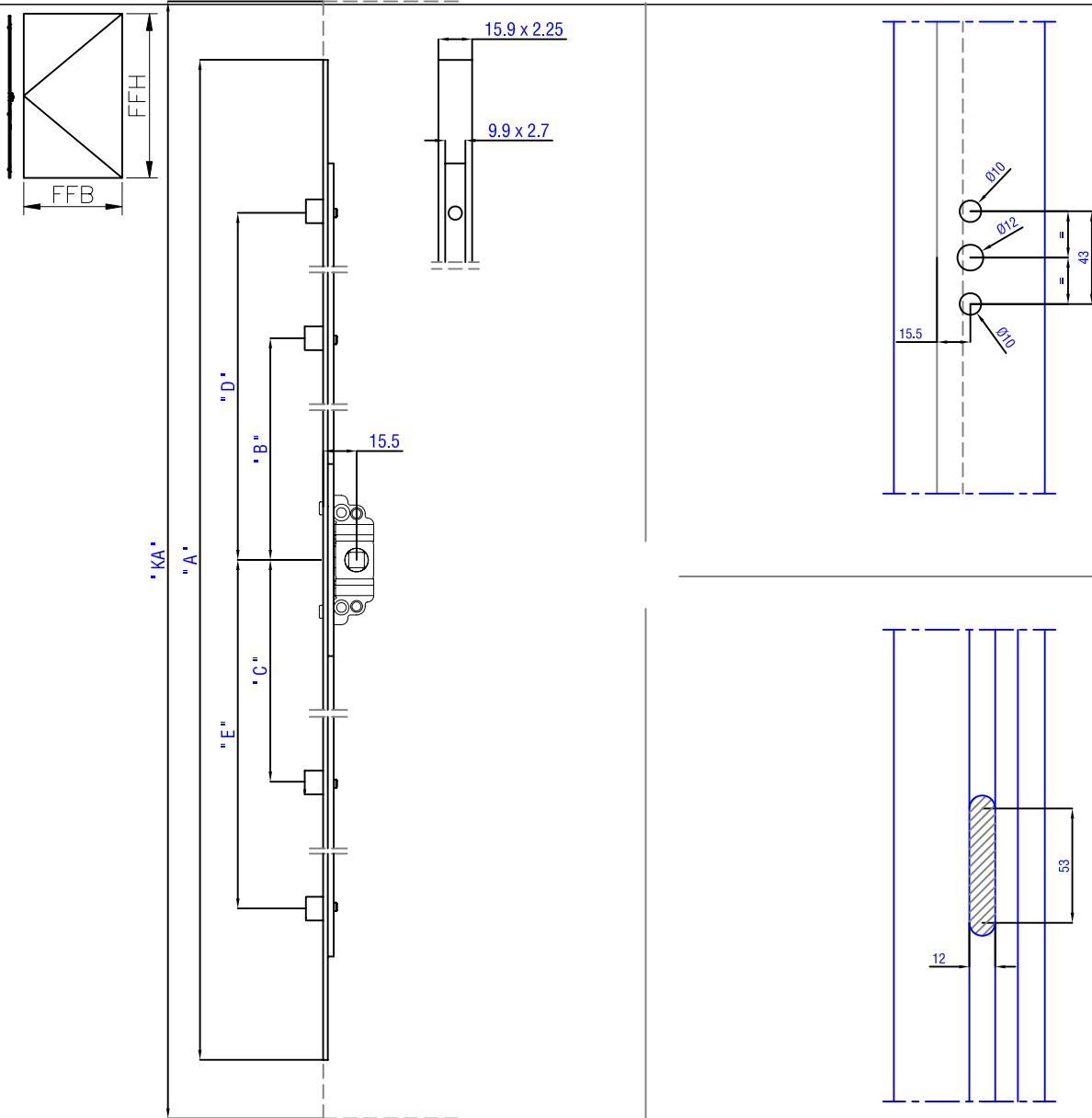
27 - GKK 3101 Ответная планка (13мм)
GKK 3201 Ответная планка (9мм)





21 - KK 31xx Ответная планка к засову (13мм)
21 - KK 3201 Ответная планка к засову (9мм).

Фурнитура VORNE

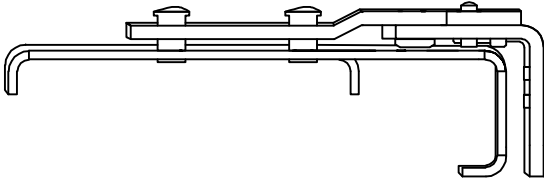
Поворотные засовы



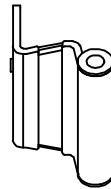
Ürün Kodu	"KA" (mm)	"A" (mm)	"B" (mm)	"C" (mm)	"D" (mm)	"E" (mm)		
V.0103.0102	300 - 400	300	-	-	79	97	2	4
V.0103.0202	400 - 600	400	-	-	129	147	2	4
V.0103.0302	600 - 800	600	-	-	229	247	2	6
V.0103.0402	800 - 1000	800	-	-	329	347	2	6
V.0103.0502	1000 - 1200	1000	105	-	429	447	3	9
V.0103.0602	1200 - 1400	1200	105	-	529	547	3	9
V.0103.0702	1400 - 1600	1400	105	-	629	647	3	9
V.0103.0902	1600 - 1800*	1600	236	256	729	747	4	11
V.0103.1102	1800 - 2000*	1800	271	286	829	847	4	11
V.0103.1202	2000 - 2200	2000	269	287	929	947	4	14

Петлевая группа

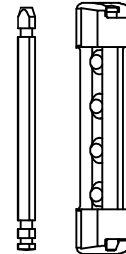
19- UM 204
Поворотная петля сворки



7- KM 111/13
угловая верхняя петля (13мм)
KM 111/9
угловая верхняя петля (9мм)



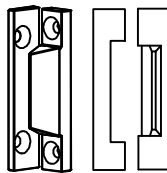
8- MN 127 Верхняя
петля на раме (130 кг)



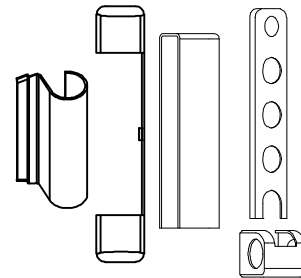
17- OM 205
Фрамужная петля
на створку



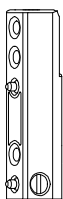
18- OB 206
Средний прижим



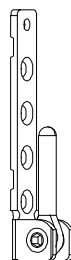
9- KP 127 Декоративные
накладки, комплект 5шт.



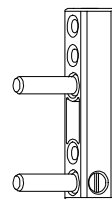
10- HM 126-3
Нижняя петля
на створке (100 кг)



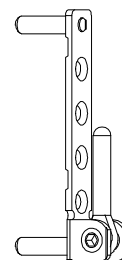
11- SM 118-3
Нижняя петля
на раме (100 кг)



10а- HM 126-6
Нижняя петля
на створке (130 кг)



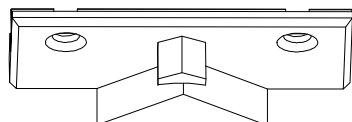
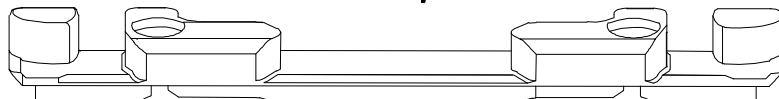
11а- SM 118-6
Нижняя петля
на раме (130 кг)



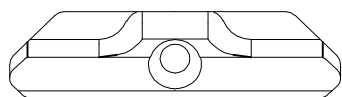
Фурнитура VORNE

Ответные планки VORNE

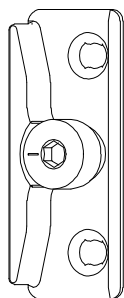
12- АКК 3101 Поворотно-откидная ответная планка (13мм)
АКК 3201 Поворотно-откидная ответная планка (9мм)



13- GHK 3101 Ответная планка микровентиляции (13мм)
GHK 3201 Ответная планка микровентиляции (9мм)

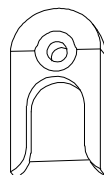
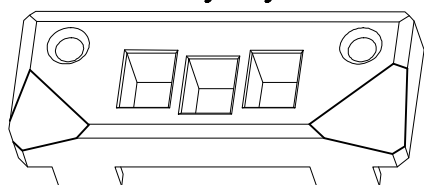


21- KK 31xx Ответная планка к засову (13мм)
KK 3201 Ответная планка к засову (9мм)



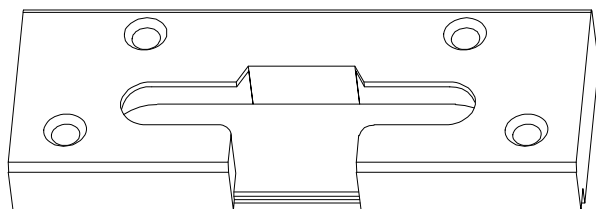
21а - НКК 3101 Ответная планка к блокиратору приподнимателю (13мм)
НКК 3201 Ответная планка к блокиратору приподнимателю (9мм)

28 - SRK207 3xxx Ответная планка к шпингалету шульп

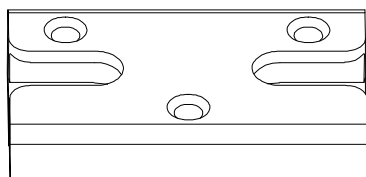


28а - KK 3002 Ответная планка на шульп

Противовзломные планки

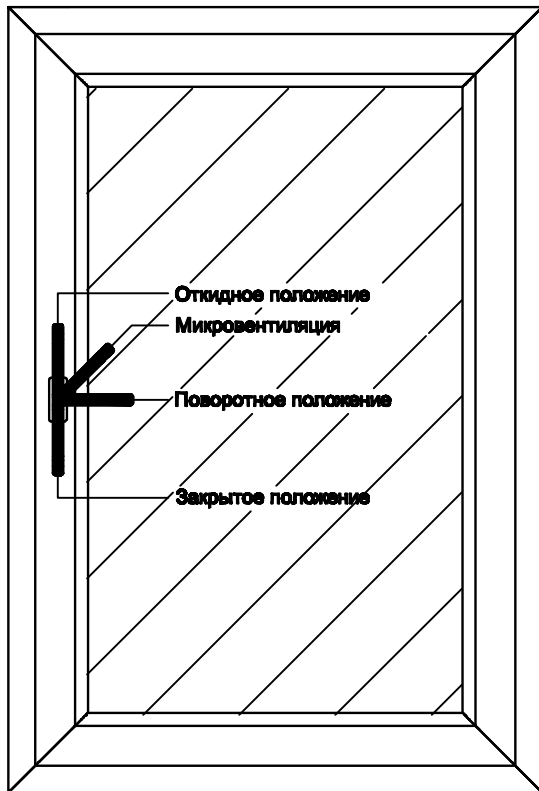


27 - YDK 3101 Ответная планка (13мм)
YDK 3201 Ответная планка (9мм)



27 - GKK 3101 Ответная планка (13мм)
GKK 3201 Ответная планка (9мм)

Положение ручки при различном типе открывания

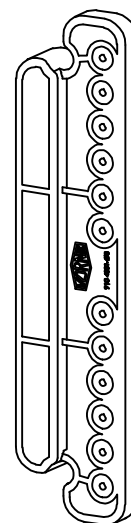
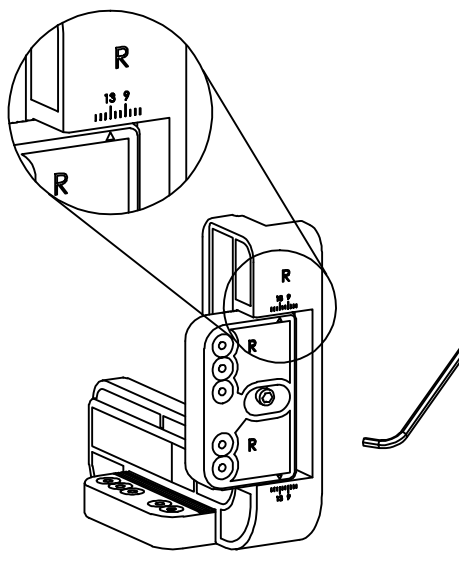


- Для установки на поворотно-откидное окно блокиратора ошибочного открывания необходимо использовать деталь HKE 119.
- Для установки на поворотно-откидное окно микровентиляции необходимо: восьмипозиционная ручка, уголки KN 122, ответная планка GHK 300X.

Шаблон на створку
KN920-12/20 Ø3 KN920-12/20 Ø6

Шаблон на раму
KS910-12/20 Ø3 KS910-12/20 Ø6

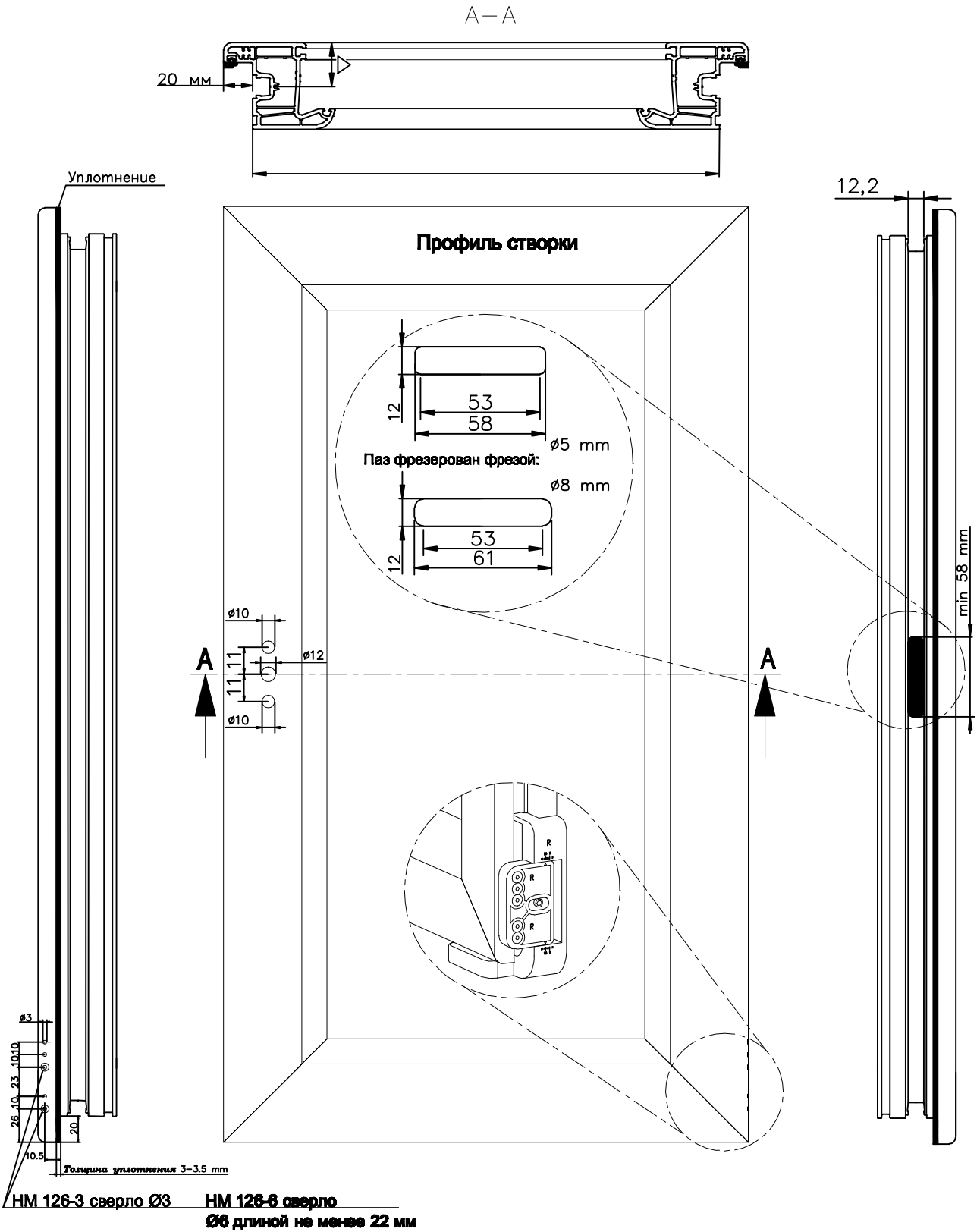
- Шаблон на створку имеет возможность регулировки под ось запирания 9 или 13 мм. Для этого необходимо отрегулировать шаблон шестигранным.
- оси условные
- В шаблоне есть возможность дополнительной регулировки +/- 2 мм.
- Для точной установки нижних петель на створку и раму используются два типа шаблонов: KN920-12/20 Ø3 - для петель HM 126-3, KN920-12/20 Ø6 - для петель HM 126-6.



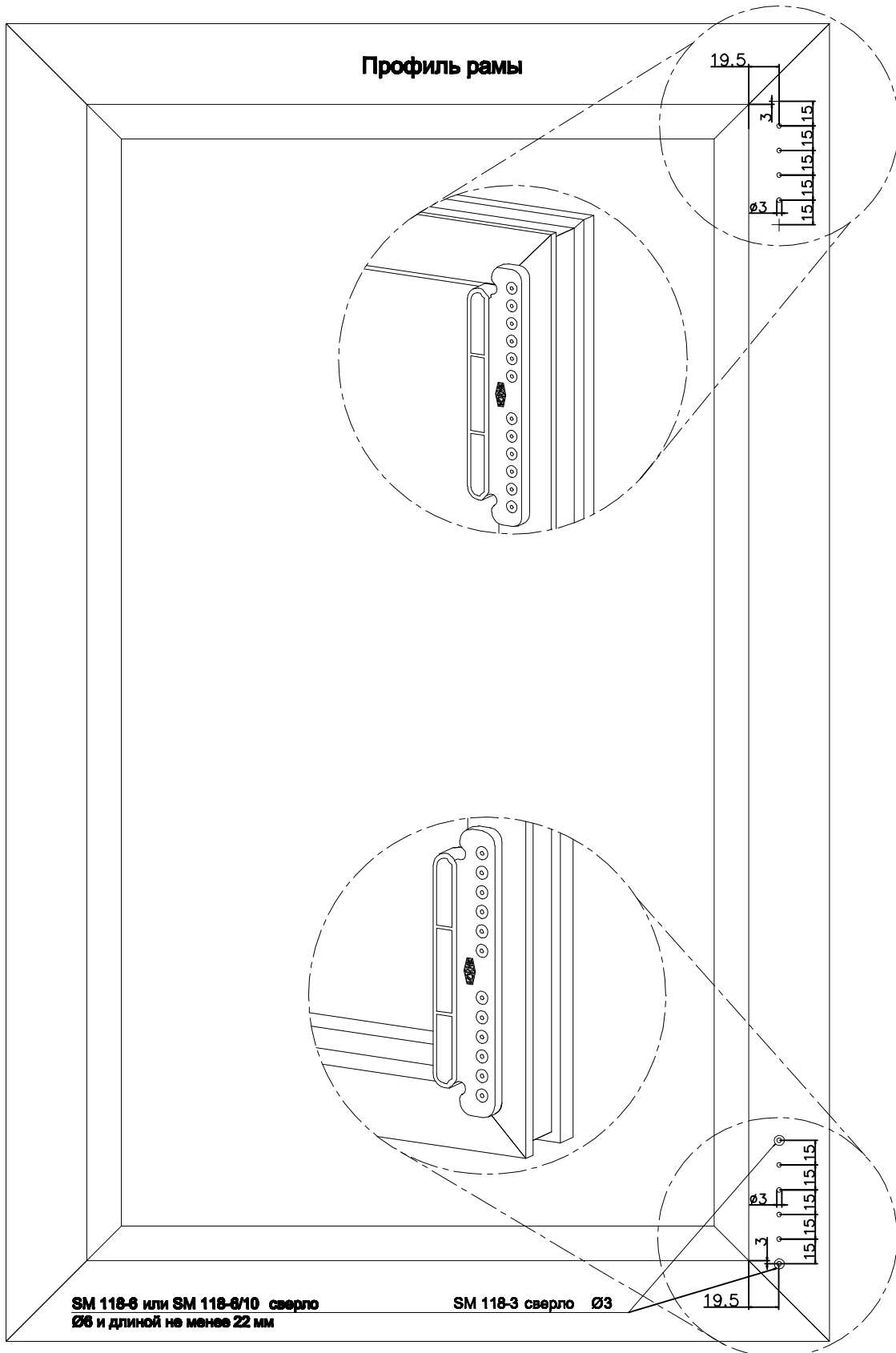
Фурнитура VORNE

Схема монтажа

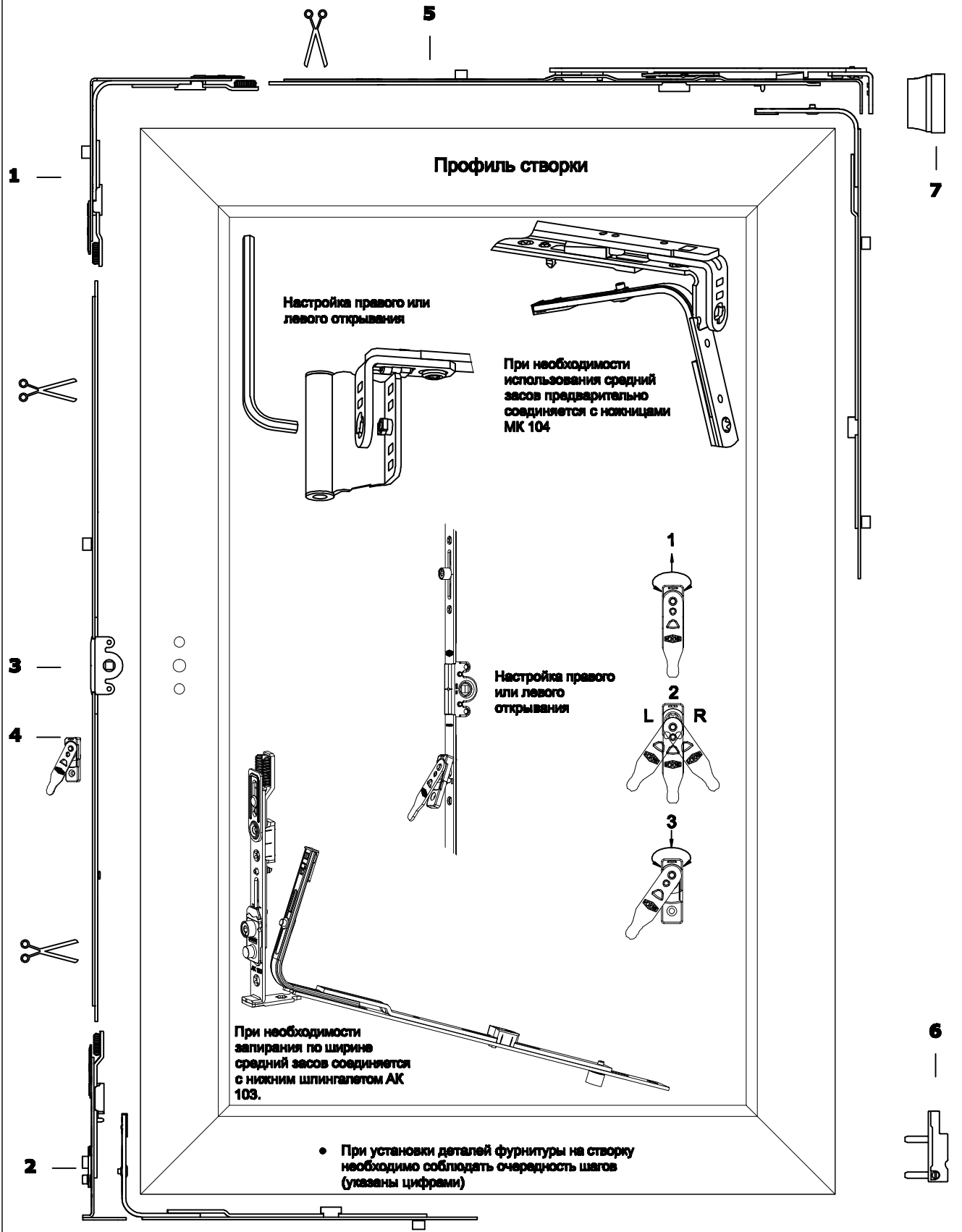
Фрезерные работы и сверление под петлю на створке



Сверление под петлевую группу на раме



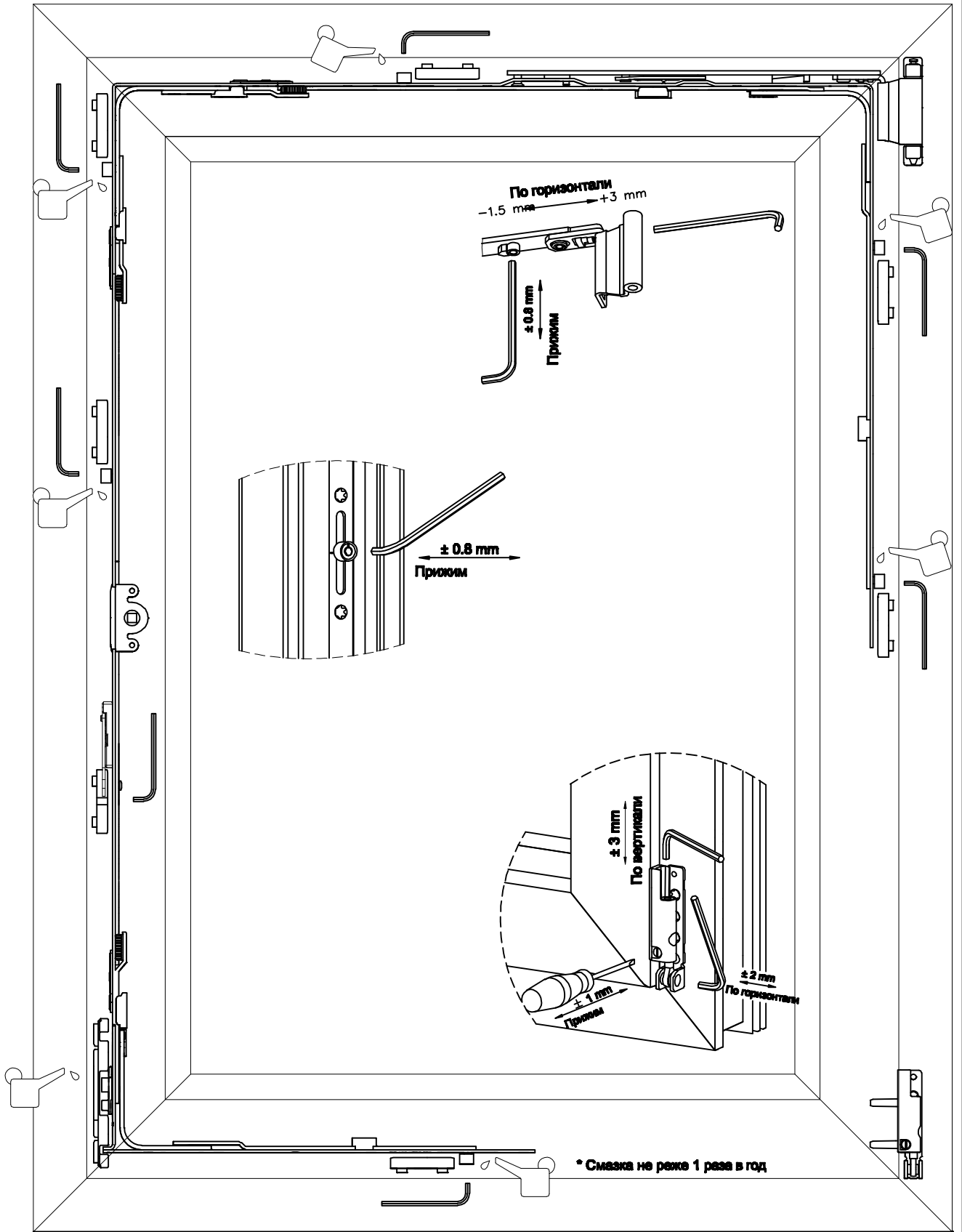
Порядок монтажа фурнитуры на створке



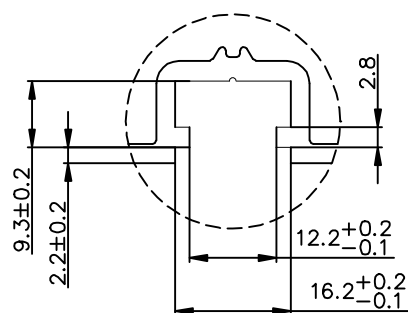
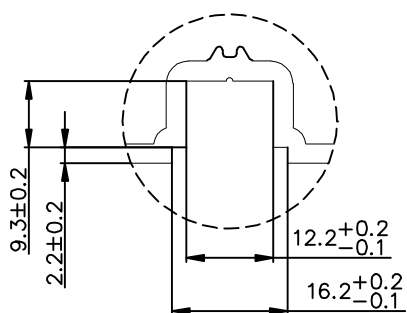
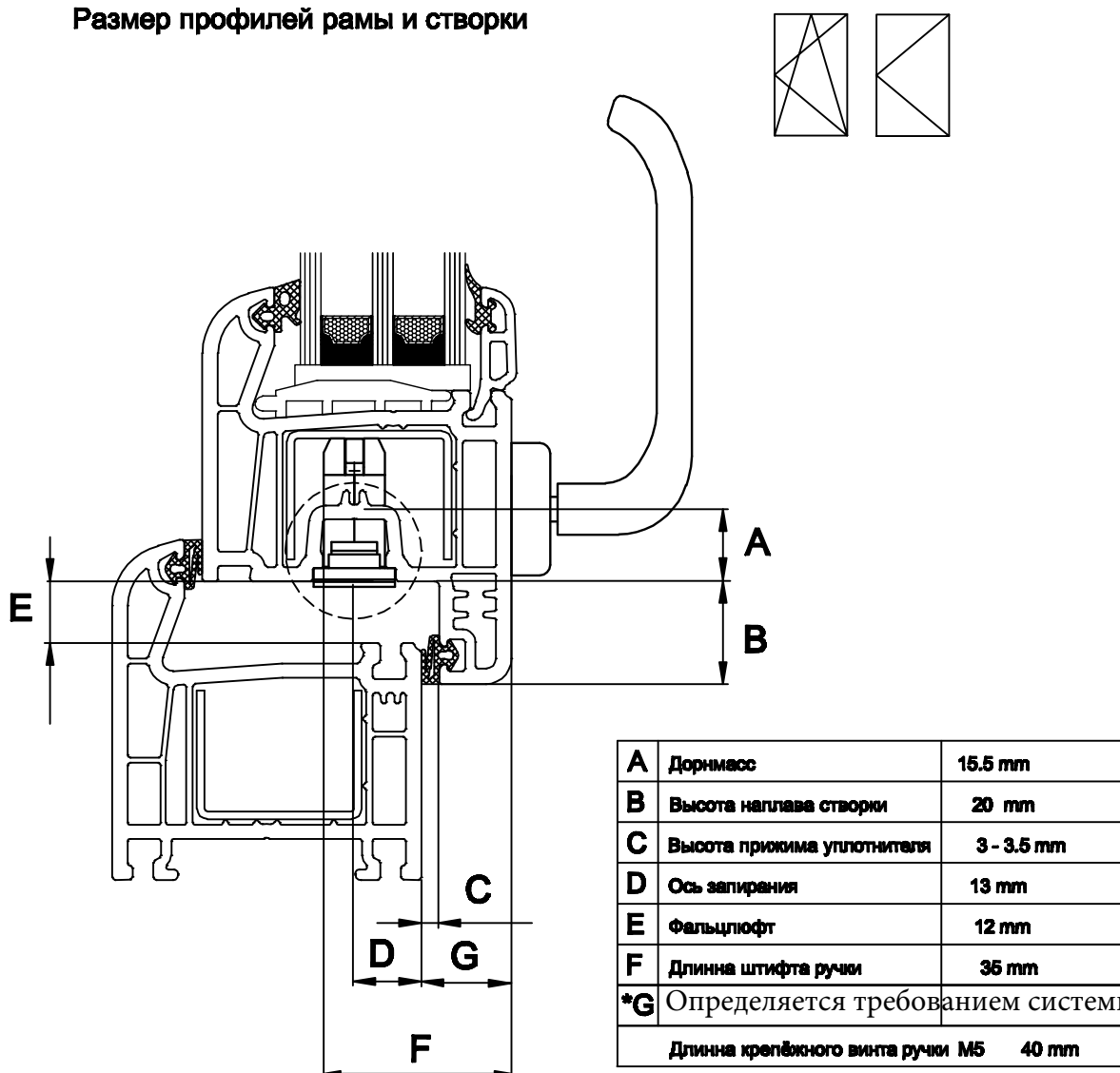
Фурнитура VORNE

Схема монтажа

Уход за фурнитурой и регулировка



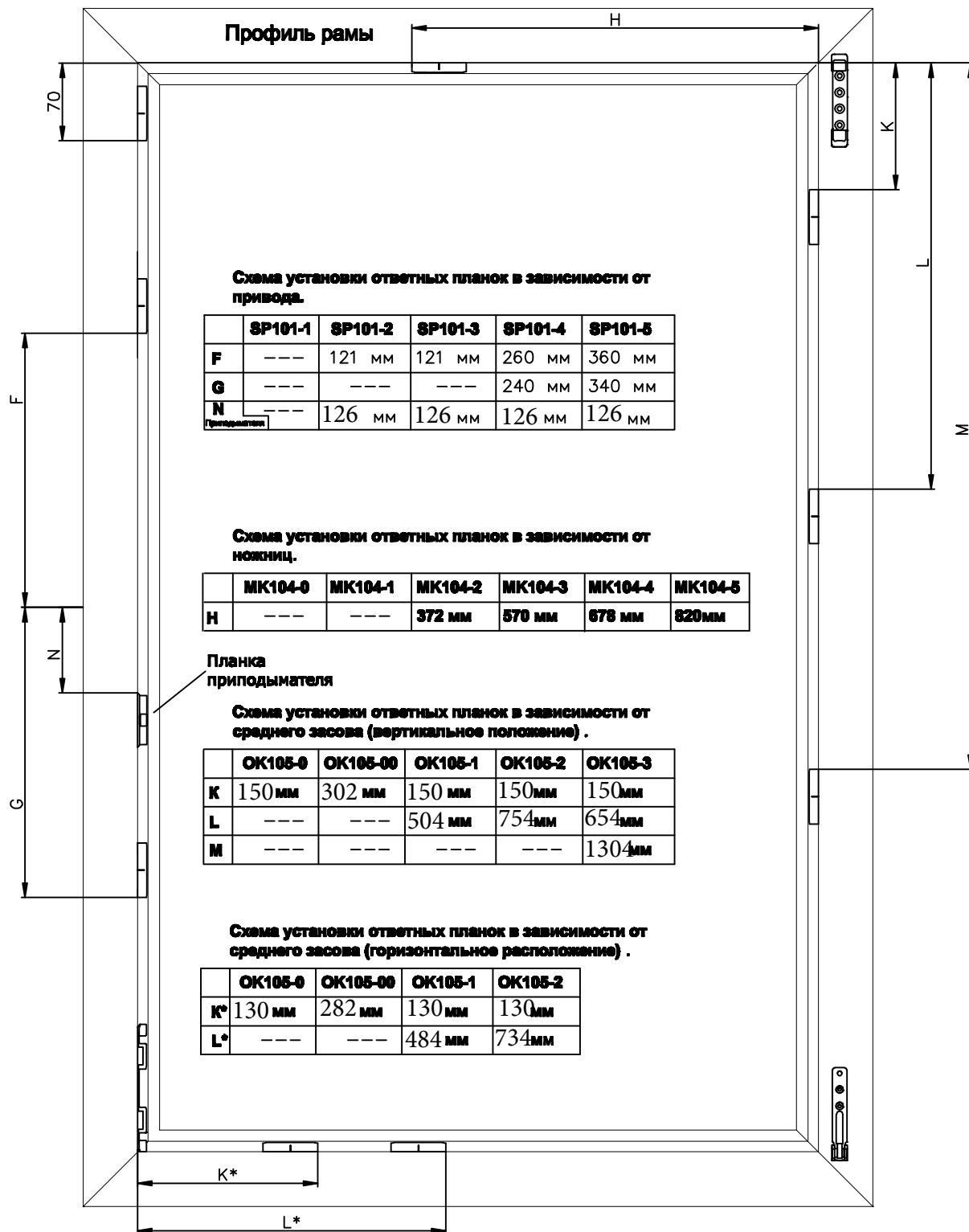
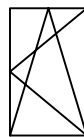
Размер профилей рамы и створки



- Как указано на чертеже, высота прижима уплотнителя должна находиться в пределах 3 - 3.5 мм.
- В зависимости от марки профильной системы ось запирания может меняться. Угловая верхняя петля подбирается согласно оси запирания (9-13 мм).
- Расстояние между профилем рамы и профилем створки (Фальцпюфт) должно составлять 12 мм.

Фурнитура VORNE

Установка ответных планок на раме для поворотно-откидной створке



Фурнитура VORNE

Установка ответных планок на раме для поворотной створке

Поворотная рама

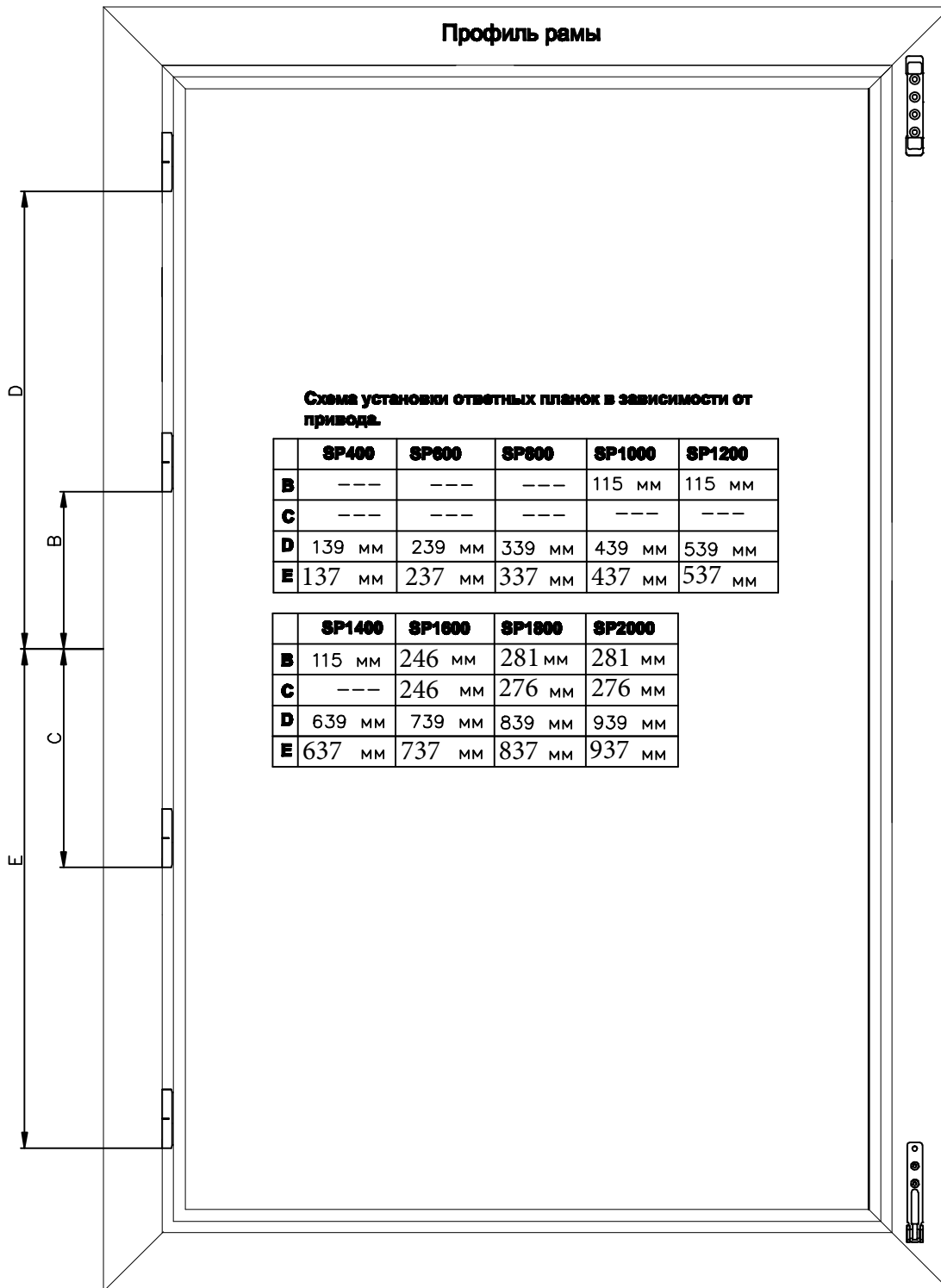
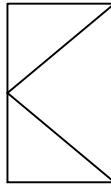


Схема установки ответных планок в зависимости от привода.

	SP400	SP600	SP800	SP1000	SP1200
B	---	---	---	115 мм	115 мм
C	---	---	---	---	---
D	139 мм	239 мм	339 мм	439 мм	539 мм
E	137 мм	237 мм	337 мм	437 мм	537 мм

	SP1400	SP1600	SP1800	SP2000
B	115 мм	246 мм	281 мм	281 мм
C	---	246 мм	276 мм	276 мм
D	639 мм	739 мм	839 мм	939 мм
E	637 мм	737 мм	837 мм	937 мм

Фурнитура VORNE

Установка ответных планок на раме для усиленной поворотной створке

Поворотная рама улучшенная.

