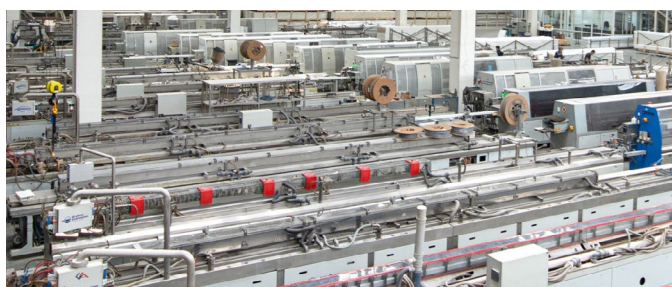


«Компания Новопласт» является системным поставщиком всей номенклатуры комплектующих для производства светопрозрачных конструкций: ПВХ-профиль, фурнитура, комплектующие, армирование, отделочные и монтажные материалы. Реализуемый нами ПВХ-профиль по дилерскому соглашению с производителем – компанией «Орас» под торговыми марками: «TopLine», «Reachmont», «Montblanc» производится на заводах в г. Краснодар и в г. Могилев, по рецептуре, разработанной на основе мировых стандартов специально для климатических условий России.

Отгрузки осуществляются как с центрального склада в Москве, так и с региональных площадок, расположенных в 7 округах России.

Завод в Краснодаре



Компания начала свою деятельность в 1997 году, когда в Краснодаре был открыт завод по производству отделочных материалов из пластмассы экструзионным методом.

В 2021 году был введен в эксплуатацию новый производственный комплекс в г. Краснодар площадью более 24 000 м² и мощностью более 50 000 тонн ПВХ-профилей в год. С учетом более, чем 20-летнего накопленного опыта, при строительстве комплекса были использованы самые современные достижения и наработки в области производства экструзионным методом.

Качество выпускаемой продукции соответствует всем требованиям ГОСТа

Завод в Могилеве



Площадь производственного комплекса составляет более 25 000 м² и мощность производства более 30 000 тонн в год. Для производства профиля используется сырье только ведущих мировых производителей. Процесс приготовления компаундов, благодаря использованию комплексов Henshel (Германия) и Plasmec (Италия), полностью автоматизирован.

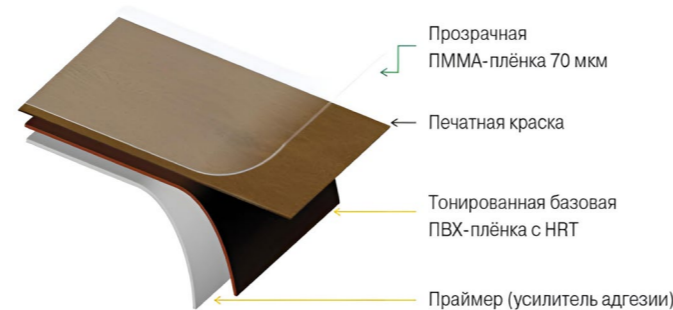
На заводах компании внедрена современная система контроля качества. Проводится всесторонний лабораторный анализ не только используемых в процессе производства сырья и материалов, но и образцов всей выпускаемой продукции.

Компания НОВОПЛАСТ

ЛАМИНАЦИЯ



Компания Новопласт имеет собственное производство по нанесению цветных декоративных пленок и предлагает партнёрам услугу ламинации профилей ПВХ. Всегда в наличии складской запас плёнок из более чем 50 цветов. Срок изготовления заказа 6-7 дней. Пленки для ламинации от ведущих производителей: HYUNDAI, LG, Renolit.



- 1. Высокая погодоустойчивость и защита** от воздействия внешних факторов (влажность, сухость, УФ-излучение)
- 2. Сертификат RAL** (RAL Gutegemeinschaft)
- 3. Отсутствие изменения цвета** после теста длительностью 10,000 и 15,000 часов в атмосферной камере (ветерометре)
- 4. Широкая номенклатура дизайнов и цветов**
- 5. Высокоэффективная защита** от избыточного тепловыделения



Компания
НОВОПЛАСТ
ОКОННЫЕ СИСТЕМЫ
СОВРЕМЕННЫЕ РЕШЕНИЯ ДЛЯ ВАШЕГО КОМФОРТА

26 ЛЕТ
СО ЗНАКОМ
КАЧЕСТВА!

**СКЛАД: МОСКВА,
УЛ. 1-АЯ ВОЛЬСКАЯ, ВЛ. 29
8 (495) 380-06-70**

РЕГИОНАЛЬНЫЕ СКЛАДЫ:

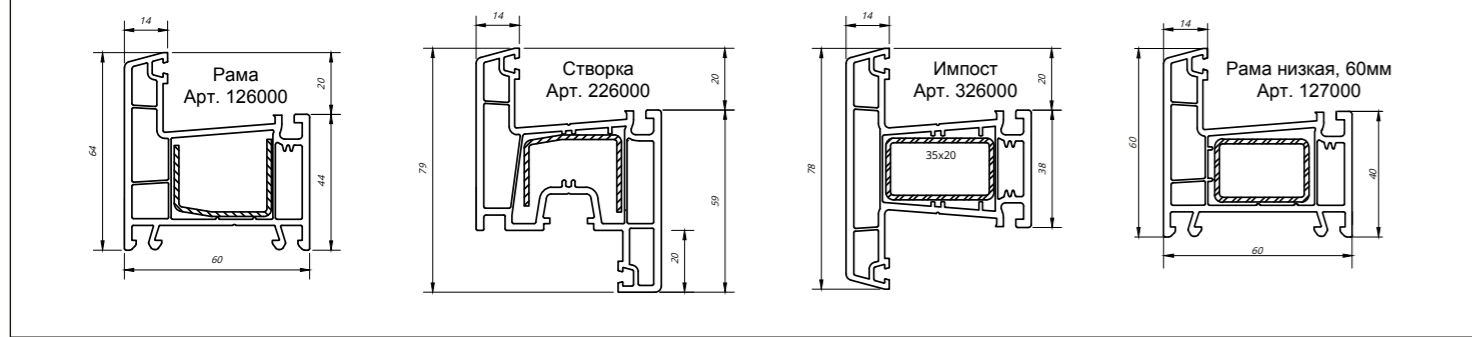
- ВОРОНЕЖ
- КАЗАНЬ
- УФА
- КРАСНОЯРСК
- ИРКУТСК



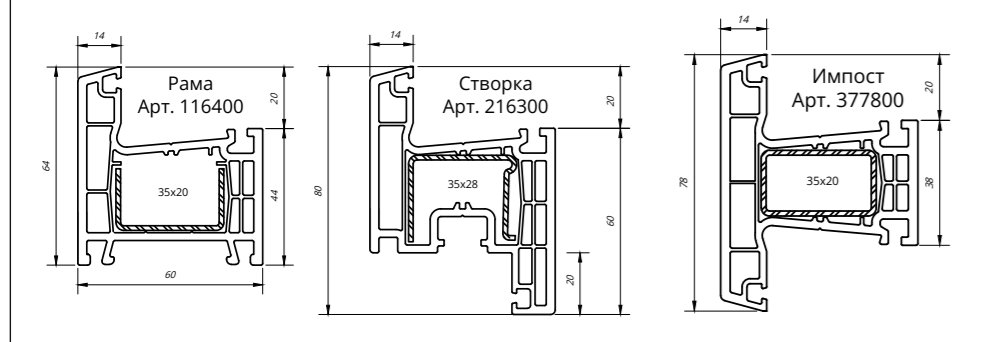
КОНТАКТЫ

**ПРОФИЛЬНЫЕ ПВХ - СИСТЕМЫ ДЛЯ СВЕТОПРОЗРАЧНЫХ КОНСТРУКЦИЙ
ТОРГОВЫХ МАРОК Reachmont, MONTBLANC**

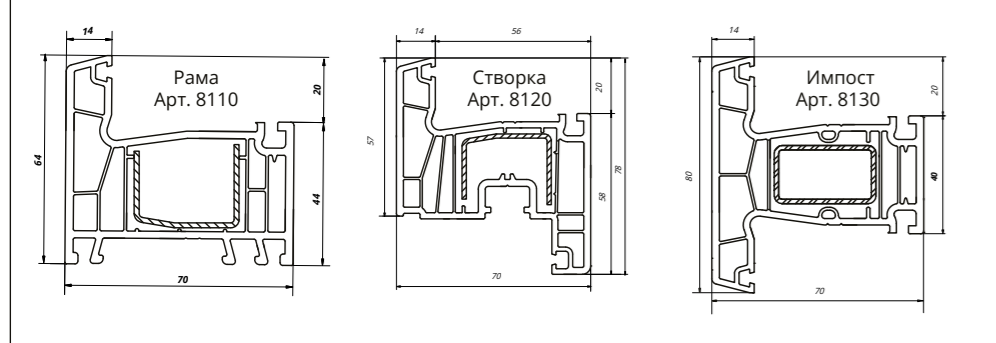
СИСТЕМА Reachmont ECO, 3К, 60 мм



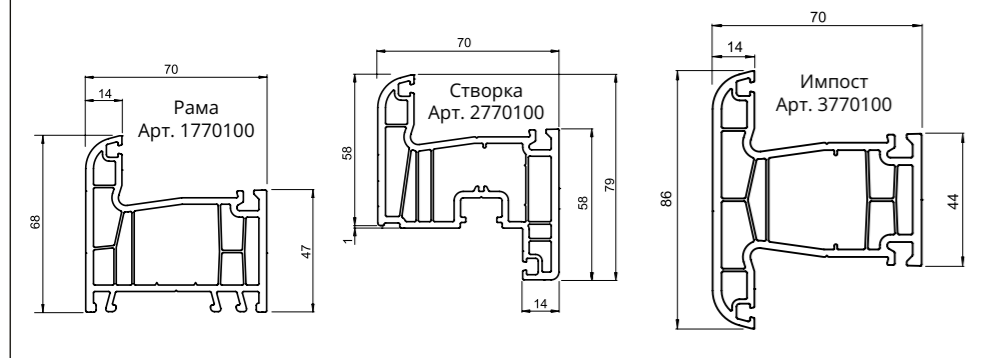
СИСТЕМА Reachmont 60, 4К, 60 мм, А-КЛАСС



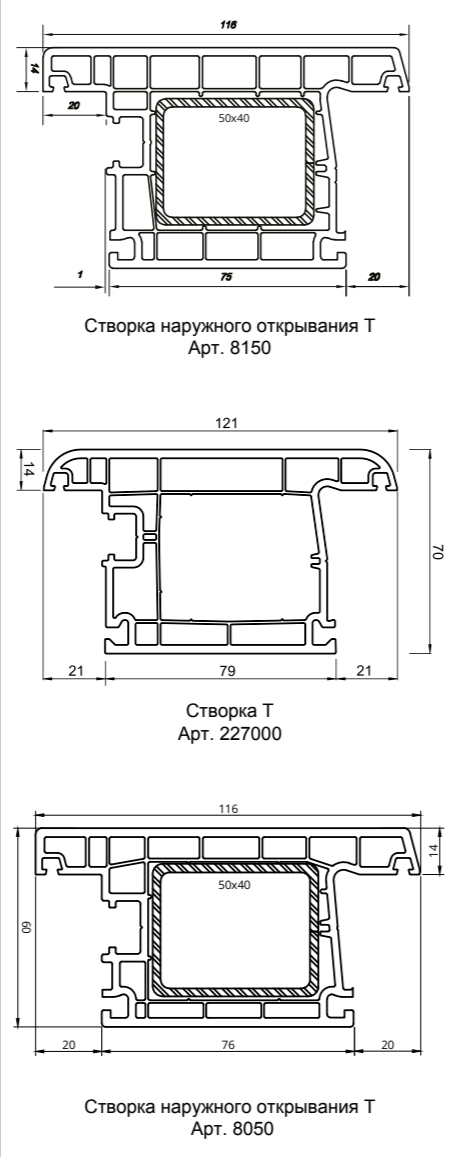
СИСТЕМА Reachmont 70, 5К, 70 мм, В-КЛАСС



СИСТЕМА Montblanc Nord, 5К, 70 мм, А-КЛАСС

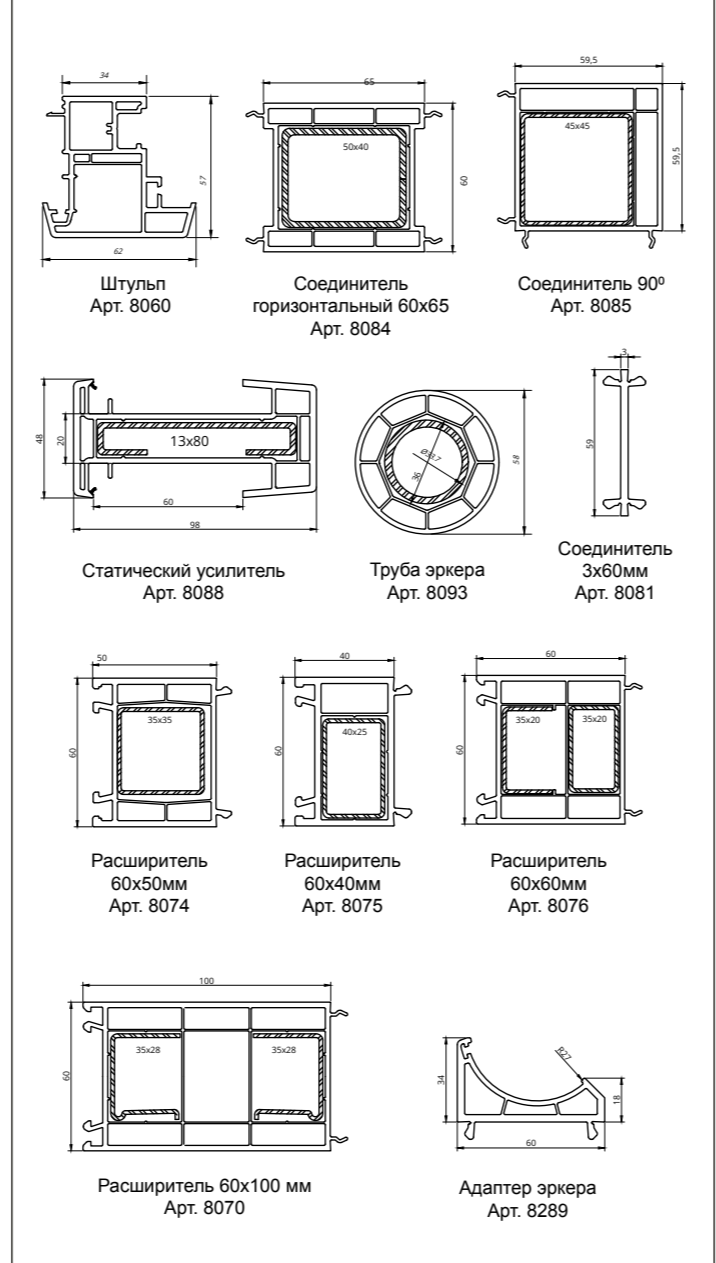


Профили для входных дверей

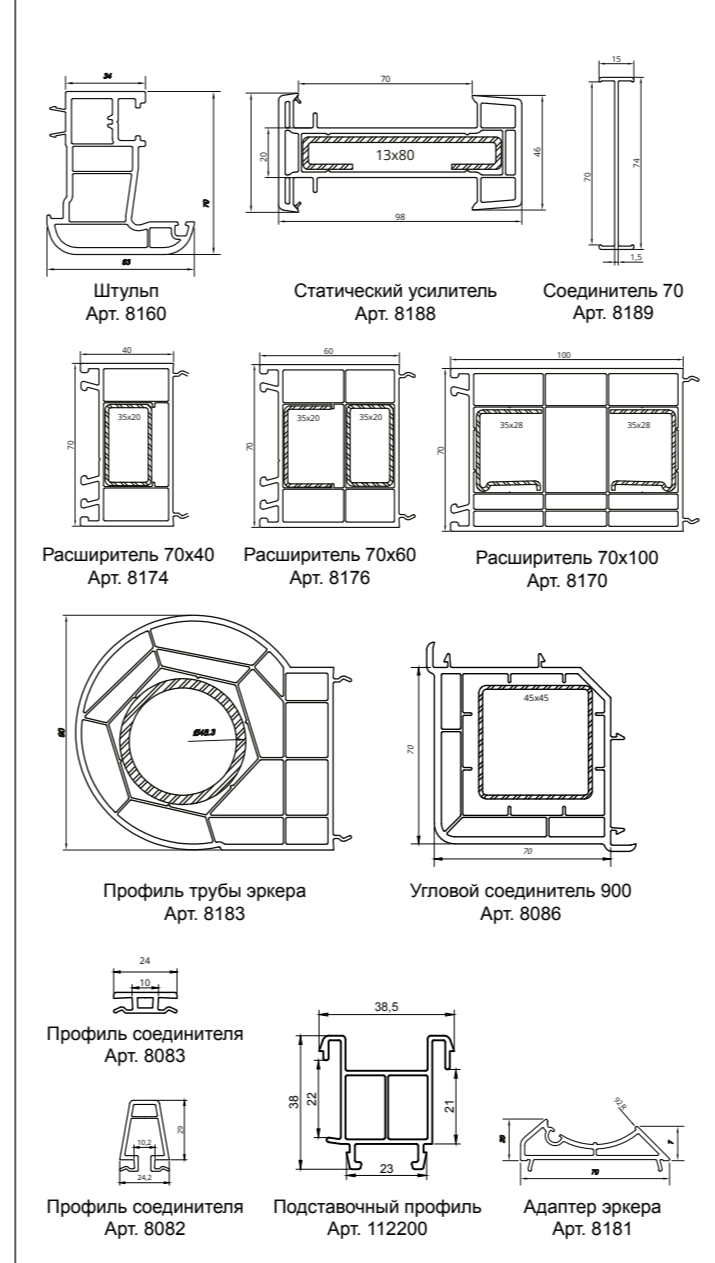


ДОПОЛНИТЕЛЬНЫЕ ПРОФИЛИ

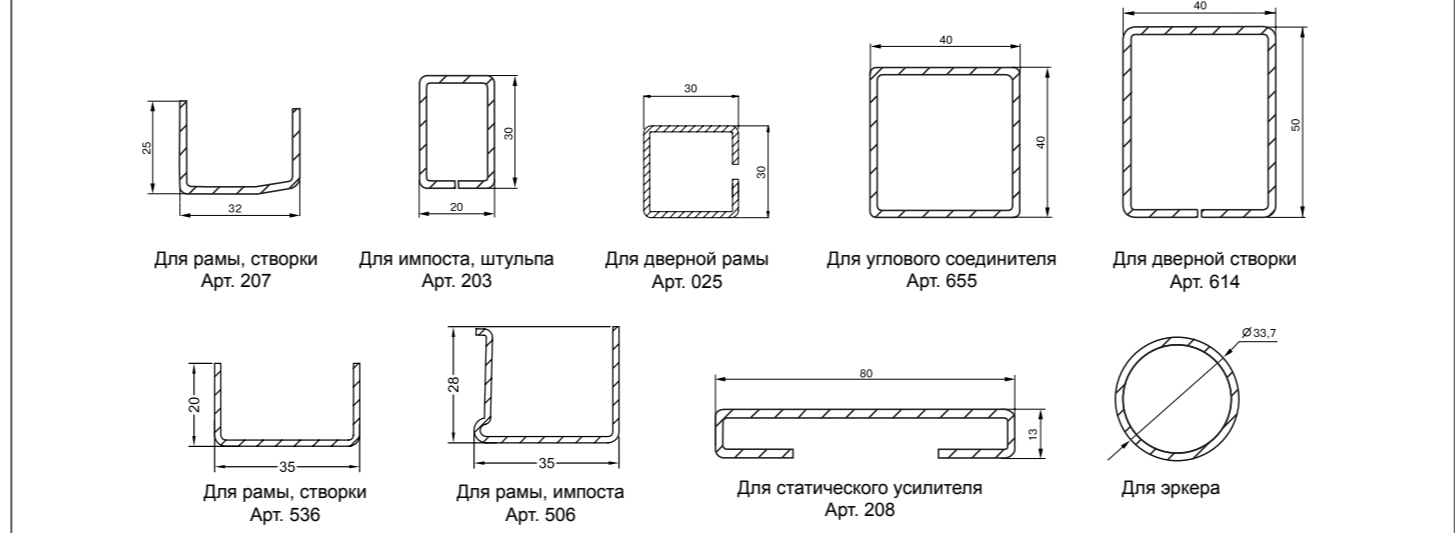
СИСТЕМА 60 мм



СИСТЕМА 70 мм



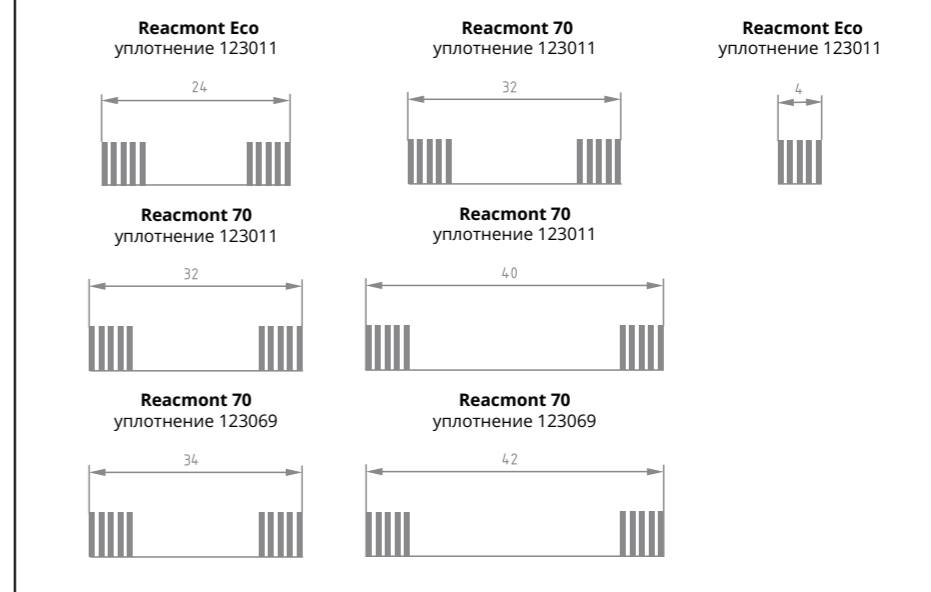
АРМИРУЮЩИЙ ПРОФИЛЬ



ШТАПИКИ



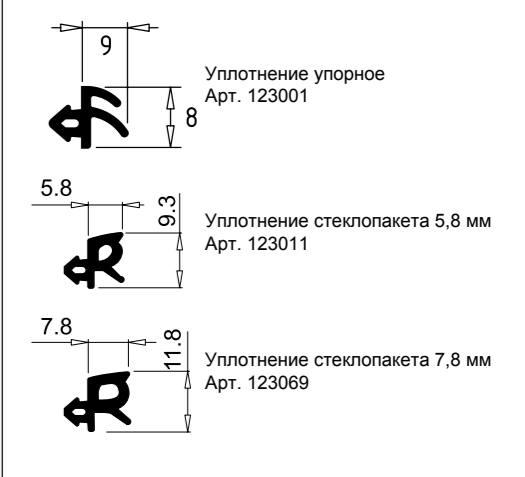
ЗАПОЛНЕНИЯ



МАТЕРИАЛЫ ДЛЯ МОНТАЖА И ОТДЕЛКИ



УПЛОТНЕНИЕ



КОМПЛЕКТУЮЩИЕ

